



ISO 9001

**СПОВІЩУВАЧ ПОЖЕЖНИЙ ДИМОВИЙ
МІКРОКОНТРОЛЕРНИЙ ІНТЕЛЕКТУАЛЬНИЙ
ТОЧКОВИЙ**

Art-SP2

ПАСПОРТ

Україна
м. Чернівці, вул. Прутська, 6
www.arton.com.ua

Цей паспорт містить відомості про технічні характеристики, встановлення та монтування сповіщувача пожежного димового мікроконтролерного інтелектуального точкового Art-SP2 (далі – сповіщувач). Сповіщувач відповідає вимогам діючого стандарту ДСТУ EN54-7.

У паспорті прийняті такі скорочення:

- ППКП – прилад приймально-контрольний пожежний;
- ШПС – шлейф пожежної сигналізації;
- ІВ – індикатор виносний.

1 ЗАГАЛЬНІ ВІДОМОСТІ

1.1 Сповіщувач призначений для виявлення загоряння всередині будівель та споруд, що супроводжується появою диму, і для передачі сигналу "ПОЖЕЖНА ТРИВОГА" на ППКП (див. п. 6.1).

1.2 Сповіщувач призначений для цілодобової роботи із ППКП з номінальною напругою живлення ШПС 24 В, що реагує на підвищення струму в шлейфі.

1.3 Сповіщувач містить функцію самодіагностики з відповідною індикацією.

1.4 Сповіщувач має чутливість до широкого спектру типів диму необхідну для загального застосування в системах пожежної сигналізації для будівель. На підтвердження цього сповіщувач перевірений відповідно до вимог ДСТУ EN54-7.

1.4 Сповіщувач відповідає вимогам ДСТУ EN54-7 щодо компенсації дрейфу чутливості. Після досягнення граничного рівня компенсації сповіщувач формує відповідну індикацію.

1.5 Сповіщувач забезпечує індикацію режиму роботи за допомогою вбудованих оптичних індикаторів. Якщо освітленість в місці встановлення сповіщувача менша граничного значення, індикація чергового режиму блокується. Граничне значення блокування індикації – в межах (50-150) Лк. Перелік режимів роботи, відповідна індикація та величини струму споживання представлені у таблиці 1.

Таблиця 1

Режим роботи	Опис індикації	Струм споживання
Черговий	1 спалах, період 5 с *)	100 мкА
Пожежа	Постійне світіння **)	20 мА
Перевищення граничного рівня компенсації	2 спалахи, період 3 с	100 мкА
Несправність	3 спалахи, період 3 с	100 мкА

*) За освітленості більше порогової

***) така сама індикація присутня на ІВ у разі його використання.

1.6 За відсутності інформації щодо рівня перешкод по ЕМС в місцях прокладання ліній зв'язку сповіщувача з ППКП, рекомендується застосовувати для прокладання ШПС екрановані кабелі. Обплетення екрану ШПС необхідно підключити до шини заземлення ППКП згідно з експлуатаційною документацією на ППКП.

1.7 Можливе під'єднання одного ІВ до групи сповіщувачів (див. рис.4).

2 ТЕХНІЧНІ ХАРАКТЕРИСТИКИ

2.1	Номинальна напруга живлення, В	24 ± 2
2.2	Час технічної готовності з моменту подачі живлення, с, не більше	30
2.3	Діапазон напруг живлення, В	від 15 до 30
2.4	Струм споживання в черговому режимі, мА	100±10
2.5	Струм споживання в режимі " ПОЖЕЖНА ТРИВОГА", мА	20±2 *)
2.7	Струм через вивід ІВ, мА	5±1 *)
2.8	Інерційність, с, не більше	10
2.9	Ступінь захисту оболонки сповіщувача	IP30
2.10	Діапазон робочих температур, °С	від мінус 10 до 55
2.11	Відносна вологість повітря, %	до 93 за 40 °С
2.12	Середній термін служби, років, не менше	10
2.13	Габаритні розміри, мм, не більше	Ø100 × 52
2.14	Маса, кг, не більше	0,13

*) за номінальної напруги живлення

3 КОМПЛЕКТНІСТЬ

3.1 Комплект постачання сповіщувачів відповідає таблиці 2.

Таблиця 2

Найменування	Кількість	Примітка
Сповіщувач пожежний димовий точковий Art-SP2	1 шт.	з базою В105
Паспорт	1/25 шт.	один на 25 сповіщувачів
Тара групова	1/25 шт.	одна на 25 сповіщувачів

4 БУДОВА І ПРИНЦИП РОБОТИ

4.1 Принцип роботи сповіщувача ґрунтується на контролі питомої оптичної щільності середовища.

4.2 Зовнішній вигляд сповіщувача приведений на рисунку 1.

Сповіщувач складається з головки сповіщувача та бази. Головка сповіщувача з'єднується з базою за допомогою чотирьох контактів. У пластиковому корпусі головки сповіщувача розміщені оптична система, мікроконтролерний блок оброблення сигналів та управління індикацією стану.

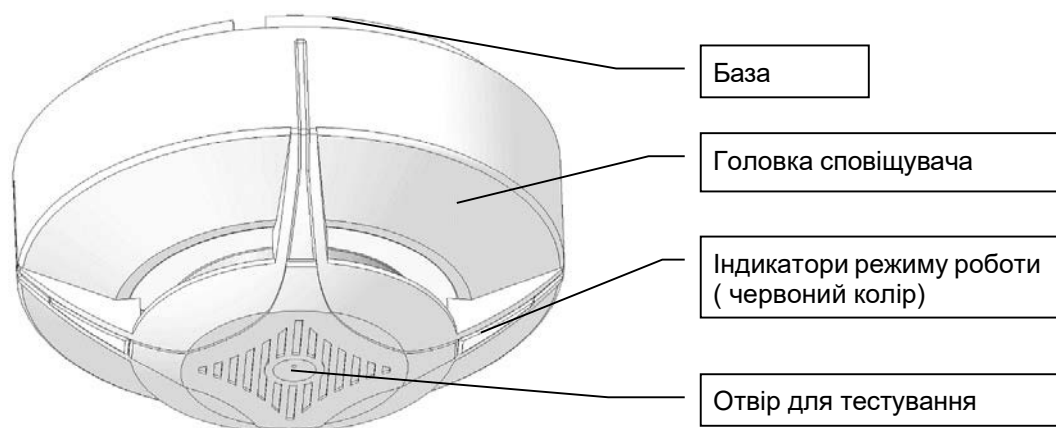


Рис. 1. Зовнішній вигляд сповіщувача

4.3 У корпусі головки сповіщувача розташовані два оптичні індикатори. Спалахи індикаторів вказують на режим роботи сповіщувача або свідчать про несправність та дозволяють ідентифікувати її вид.

4.4 У центрі корпусу є отвір для тестового щупа.

4.5 За відсутності диму у чутливій області оптичної системи, сповіщувач, підключений до ППКП, перебуватиме у черговому режимі роботи.

4.6 Якщо концентрація диму в місці встановлення сповіщувача перевищує граничне значення, сповіщувач переходить у режим "ПОЖЕЖНА ТРИВОГА". При цьому збільшується струм споживання сповіщувача та з'являється відповідна індикація на сповіщувачі й на ІВ та формується відповідне повідомлення на ППКП. Повернення до чергового режиму можливе лише після скидання сповіщувача.

4.7 Скидання сповіщувача (повернення сповіщувача в черговий режим) здійснюється зняттям напруги живлення на час не менше 3 с, та повторним її поданням.

4.8 За наявності несправності, індикатор формує сигнали згідно з таблицею 1.

4.9 Сповіщувач контролює освітленість у місці його встановлення. Якщо рівень освітленості стає нижчим за ~100 Лк, індикація чергового режиму вимикається. Інші види індикації не блокуються.

4.10 Після досягнення рівня граничного значення компенсації дрейфу чутливості сповіщувач здатний перейти в режим "ПОЖЕЖНА ТРИВОГА", якщо задимлення буде зростати та рівень сигналу в оптичній системі досягне певного значення.

5 ЗАХОДИ БЕЗПЕКИ

5.1 Сповіщувач не є джерелом небезпеки для людей і матеріальних цінностей, що захищаються (у тому числі в аварійних ситуаціях).

5.2 Конструкція і схемні рішення сповіщувача забезпечують його пожежну безпеку при експлуатаванні.

5.3 При встановленні або знятті сповіщувача необхідно дотримуватися правил виконання робіт на висоті.

6 РОЗМІЩЕННЯ І МОНТУВАННЯ

6.1 Для розміщення сповіщувачів необхідно вибирати місця, у яких забезпечуються:

- мінімальні вібрації будівельних конструкцій;
- мінімальна освітленість;
- максимальне віддалення від джерел електромагнітних завад (електромережа та ін.), інфрачервоного випромінювання (теплові прилади);
- виключення попадання води на корпус і її затікання з боку бази;
- відсутність газів, парів і аерозолів, здатних викликати корозію.

6.2 Під час проведення ремонтних робіт повинен бути забезпечений захист сповіщувачів від попадання на них будівельних матеріалів (фарби, цементного пилу тощо).

6.4 Сповіщувачі з'єднуються з ШПС за допомогою баз В105. Кожна база кріпиться в місці встановлення сповіщувача за допомогою двох дюбелів (Ø6×25) мм та двох гвинтів самонарізаючих (Ø3×30) мм (гвинти та дюбелі до комплекту постачання не входять). Міжцентрова відстань між отворами кріплення бази В105 становить (72 ±3) мм.

6.5 До одного гвинтового з'єднання бази В105 можна підключати не більше двох проводів з перетином до 0,5 мм².

6.6 Зовнішній вигляд, бази В105 показано на рис. 2.

6.7 Схема підключення сповіщувача до ППКП приведена на рис. 3.

7 ПЕРЕВІРЯННЯ ПРАЦЕЗДАТНОСТІ ТА ПІДГОТОВКА ДО РОБОТИ

7.1 Після отримання сповіщувачів розкрити пакування, перевірити комплектність.

УВАГА! Якщо сповіщувачі перебували за умов мінусових температур, необхідно витримати їх за кімнатної температури щонайменше 4 години .

7.2 Перевіряння працездатності сповіщувача.

7.2.1 Для перевірення необхідно до контактів бази підключити джерело живлення постійного струму з напругою від 15 В до 30 В та обмеженням струму навантаження (30-50) мА. "Мінус" джерела приєднати до контакту "4" бази, а "плюс" - до контакту "2".

7.2.2 Приєднати сповіщувач до бази. Через проміжок часу близько 10 с з'явиться індикація чергового режиму роботи (див. таблицю 1).

7.2.3 У контрольний отвір в кришці сповіщувача ввести пробник – металевий стрижень діаметром до 0,9 мм, довжиною (4-5) см. Приблизно через 5 с сповіщувач повинен перейти в режим "ПОЖЕЖНА ТРИВОГА". При цьому зростає струм споживання та з'являється відповідна індикація.

8 ТЕХНІЧНЕ ОБСЛУГОВУВАННЯ

8.1 При виявленні індикації несправності вилучити головку сповіщувача з бази та встановити іншу замість вилученої.

8.2 У разі виникнення несправності "гранична компенсація дрейфу" необхідно продути сповіщувач повітрям впродовж 1 хвилини з усіх боків через отвори для заходу диму, використовуючи для цього пилосос або компресор з тиском (0,5-3) кг/см².

8.3 Після проведення технічного обслуговування сповіщувач має бути перевірено на працездатність. Перевіряння працездатності проводиться згідно з п.7.2.

8.4 Перевіряння працездатності сповіщувача в системі пожежної сигналізації може бути виконане введенням пробника-стрижня в отвір у кришці сповіщувача або за допомогою аерозолю. У справного сповіщувача з'являється відповідна індикація режиму, а на ППКП формується сигнал "ПОЖЕЖНА ТРИВОГА".

9 ГАРАНТІЇ ВИРОБНИКА

10.1 Гарантійний термін експлуатування сповіщувачів - 18 місяців з дня введення їх в експлуатацію, але не більше 30 місяців з дня їхнього приймання представником СТК підприємства-виробника.

10.2 Ремонт або заміна сповіщувачів протягом гарантійного терміну експлуатування проводиться підприємством-виробником за умови дотримання правил монтування, своєчасного технічного обслуговування, транспортування та зберігання сповіщувачів.

10 ВІДОМОСТІ ЩОДО УТИЛІЗУВАННЯ

Сповіщувач не становить небезпеки для життя та здоров'я людей, а також для довкілля після закінчення терміну служби; утилізування його проводиться без вживання спеціальних заходів захисту довкілля.

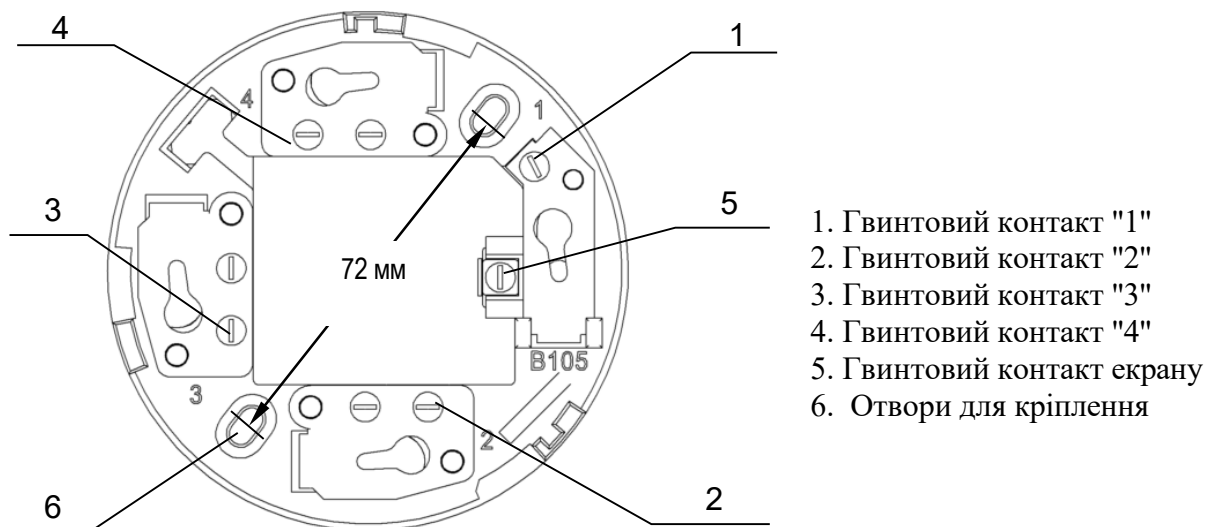


Рис. 2 Зовнішній вигляд бази B105

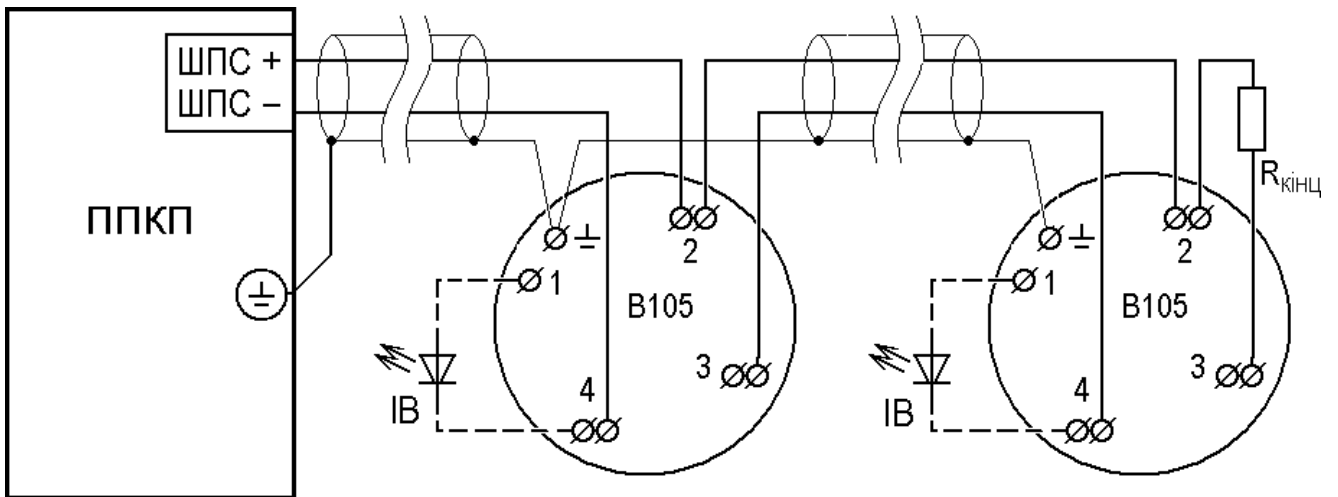


Рис. 3 Схема підключення сповіщувачів Art-SP2 з базами B105 в шлейф ППКП

Екрани послідовних ділянок шлейфу необхідно з'єднувати між собою за допомогою клеми, що розташована на базі сповіщувача.

Опір $R_{кінц}$ визначається типом ППКП

Допустиме підключення одного IB до групи сповіщувачів. Для цього слід провести з'єднання гвинтових терміналів 1 відповідно до рис.4 (Інші з'єднання умовно не показані).

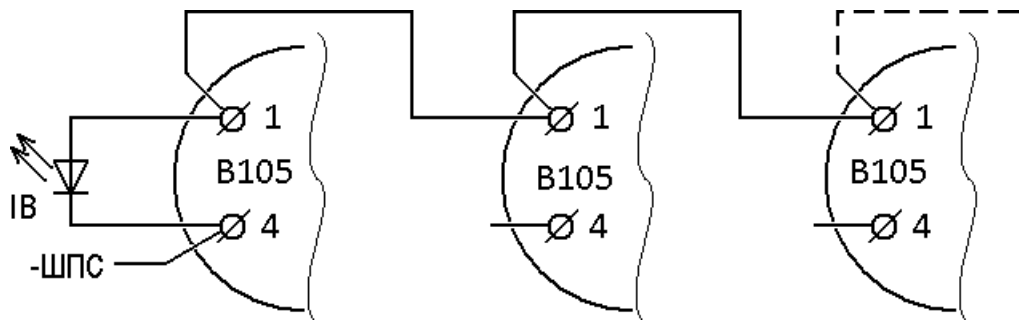


Рис. 4 Схема підключення одного IB до групи сповіщувачів

