

016

**ОПОВІЩУВАЧ СВІТЛО-ЗВУКОВИЙ
«Джміль» (24V)**

ПАСПОРТ

ААЗЧ.425548.001-00.01 ПС

ДСТУ ISO 9001:2009



ПОЖЕЖНА СИГНАЛІЗАЦІЯ

1 Призначення виробу

1.1 Оповіщувач світло-звуковий «Джміль» (24V) (далі – оповіщувач) призначений для подачі світлового та звукового сигналів тривоги в системах пожежної та тривожної сигналізації.

1.2 Світлова сигналізація здійснюється світлодіодами. Джерелом звукового сигналу є п'єзосирена.

1.3 Оповіщувач призначений для безперервної цілодобової роботи всередині та зовні приміщень. Діапазон робочих температур від мінус 25 °С до 70 °С.

2 Технічні характеристики

2.1 Номінальна напруга живлення постійного струму 24 В.

2.2 Діапазон напруги живлення постійного струму від 20 В до 28 В.

2.3 Споживаний струм ((клєми SIR+, GND) , не більше 0,07 А.

2.4 Споживана потужність, не більше 2 Вт.

2.5 Споживаний струм окремого світлодіода (клєми LED, GND) від 5 мА до 25 мА.

2.6 Середньозважений рівень звуку на відстані 1 м по осі, перпендикулярній лицьовій поверхні корпусу не менше 80 дБ.

2.7 Основна звукова частота (3,5 ± 1,0) кГц.

2.8 Акустичні діаграми направленості оповіщувача на відстані 1 м від оповіщувача при мінімальній і максимальній напрузі живлення для робочого й поверненого на 90° за годинниковою стрілкою положення оповіщувача наведено на рисунку 1.

2.9 Оповіщувач має пристрій виявлення розкриття корпусу оповіщувача (клєми TAMР).

2.10 Габаритні розміри (Ш x В x Г) - (88 ± 3) x (106 ± 3) x (40 ± 3) мм.

2.11 Маса нетто не більше 0,3 кг.

2.12 Ступінь захисту, забезпечуваний корпусом, відповідає ІР33С.

2.10 Середній строк експлуатації 10 років.

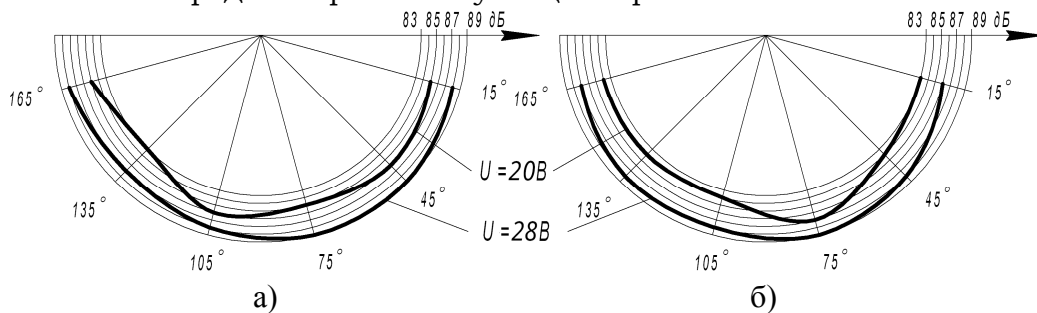


Рисунок 1 – Акустичні діаграми оповіщувача:

а) – робоче положення, б) – повернене на 90° за годинниковою стрілкою положення

3 Комплектність поставки

Найменування	Позначення	Кількість
Оповіщувач світло-звуковий «Джміль» (24V)	ААЗЧ.425548.001-00.01	1
Паспорт	ААЗЧ.425548.001-00.01 ПС	1*
Стрічка стяжна RCV-100		1

Примітка. * - При групових поставках 1 паспорт на 10 виробів.

4 Підготовка до роботи

Конструкція оповіщувача забезпечує його настінне розміщення. На основі корпусу є три отвори для шурупів, що фіксують оповіщувач на стіні (рисунок 2).

На задній стінці оповіщувача є отвір, що забезпечує доступ до клем живлення оповіщувача GND, U+; виносного світлодіода GND, +LED; тампера TAMР.

Клєми забезпечують підключення зовнішніх проводів із площею поперечного перерізу від 0,28 мм² до 1,5 мм².

Стрічка стяжна, що входить у комплект поставки, призначена для кріплення до корпусу оповіщувача проводів, що підключаються до оповіщувача. Стрічка стяжна

пропускається через центральний та розташований поруч із ним отвори в основі оповіщувача.

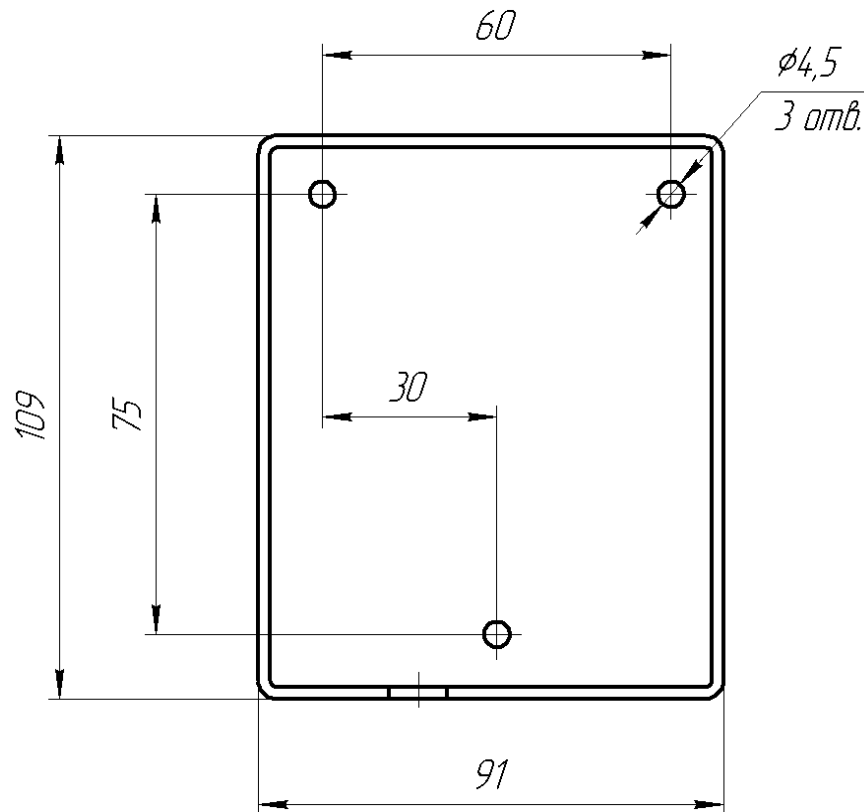


Рисунок 2

5 Умови зберігання

Температура зберігання в складських приміщеннях від мінус 50 °С до 40 °С, відносна вологість повітря – не більше 98 % за температури 25 °С. В приміщенні, де зберігаються оповіщувачі, у повітрі не повинно бути агресивних домішок, що можуть викликати корозію.

6 Свідоцтво про приймання

Оповіщувач світло-звуковий «Джміль» (24V)
відповідає вимогам ТУ У 31.6-25499704-002:2007
і визнаний придатним для експлуатації.

Дата випуску, штамп СТК:

7 Свідоцтво про повторну перевірку

Оповіщувач, що перебуває на складі ТОВ «Тірас-12» більше 6 місяців, підлягає повторній перевірці.

Дата повторної перевірки _____

Представник СТК підприємства _____ М. П.

8 Гарантії виробника

Підприємство-виробник гарантує відповідність оповіщувача вимогам технічних умов при дотриманні споживачем умов зберігання, монтажу та експлуатації встановлених цим паспортом. Встановлюється термін гарантії – 36 місяців з дати випуску або дати повторної перевірки оповіщувача.

Дата редакції 22.12.2016

9 Відомості про ремонти

Ремонт оповіщувача здійснюється підприємством-виробником. Безкоштовно проводиться ремонт оповіщувачів, у яких не закінчився термін гарантії і які експлуатувалися відповідно до вимог, викладених у даному паспорті. На ремонт оповіщувач висилається підприємству-виробнику з листом, у якому повинні бути зазначені:

- характер несправності;
- місце установки оповіщувача;
- контактний телефон і контактна особа з питань ремонту.

10 Відомості про сертифікацію

Продукція сертифікована в Державному центрі сертифікації ДСНС України, 01024, м. Київ, вул. Круглоуніверситетська, 20/1. Сертифікат № UA1.016.0041499-16 терміном дії з 22.12.2016 до 15.09.2018.

Система Управління Якістю ТОВ «Тірас-12» сертифікована на відповідність ДСТУ ISO 9001:2009. Сертифікат № UA 2.011.09846-16 терміном дії з 15.06.2016 до 15.09.2018.

Оповіщувач відповідає вимогам Технічного регламенту з електромагнітної сумісності обладнання.

11 Відомості про утилізацію

Оповіщувач не несе загрози для здоров'я людей і навколишнього середовища. Після закінчення терміну служби його утилізація проводиться без вживання додаткових заходів захисту навколишнього середовища.

ПІДПРИЄМСТВО - ВИРОБНИК: ТОВ «Тірас-12»

АДРЕСА: 21021, Україна, м. Вінниця, 2-й пров. Хмельницьке шосе, 8
<http://www.tiras.ua>

З технічних питань звертатися в технічний відділ:

тел. (0432) 52-30-54
+38 (067)-432-84-13
+38 (050)-317-70-05
e-mail: tb@tiras.ua

З питань гарантійного та післягарантійного обслуговування звертатися в службу технічного контролю:

тел. (0432) 52-30-54
+38 (067)-432-79-43
+38 (050)-317-70-04
e-mail: otk@tiras.ua

З питань поставки звертатися у відділ збуту:

тел. (0432) 52-31-03
+38 (067)-431-84-27
+38 (099)-294-71-27
e-mail: market@tiras.ua