

**А  
Р  
Т  
О  
Н**

**ИЗВЕЩАТЕЛЬ  
ПОЖАРНЫЙ РУЧНОЙ**

**SPR-3L**

**ПАСПОРТ  
МЦИ 425211.001-03 ПС**

Сертификат соответствия

**UA1.016.0162193-08**

Действительный до 16.01.2012 г.

Настоящий паспорт содержит сведения о технических характеристиках, установке и монтаже извещателя пожарного ручного SPR-3L.

## 1 НАЗНАЧЕНИЕ

1.1 Извещатель пожарный ручной SPR-3L (далее извещатель), предназначен для передачи сигнала «ПОЖАР» ручным способом приборам приемно-контрольным пожарным (далее ППК) в закрытых помещениях различных зданий и сооружений.

1.2 Извещатель рассчитан на непрерывную круглосуточную работу по двухпроводному шлейфу пожарной сигнализации (далее ШС) с ППК (с номинальным напряжением питания ШС 12 или 24 В), реагирующими на увеличение силы тока через извещатель.

1.3. Режим «ПОЖАР» в извещателе индицируется шторкой с надписью «ПОЖАР», а также свечением индикатора (непрерывным в постоянно-токовом шлейфе пожарной сигнализации или миганием - в знакопеременном шлейфе). Дежурный режим индицируется проблесковым сигналом индикатора.

1.4 Извещатель предназначен для эксплуатации при температуре от минус 10 до +55 °С и относительной влажности (95±3) % при температуре 35 °С.

1.5 Извещатель соответствует типу А по ДСТУ EN 54-11:2004.

## 2 ТЕХНИЧЕСКИЕ ХАРАКТЕРИСТИКИ

2.1 Диапазон питающих напряжений, В, .....	9 - 30
2.2 Ток потребления в дежурном режиме при максимальном напряжении питания 30В, мкА, не более .....	50
2.3 Ток потребления в режиме «ПОЖАР» устанавливается внешним резистором в диапазоне значений, мА .....	5 - 20
2.4 Внутреннее сопротивление в режиме «ПОЖАР» при токе 20 мА, Ом не более .....	500
2.5 Усилие, необходимое для включения рабочего элемента (кнопки), Н, не менее .....	25
2.6 Габаритные размеры, мм, не более .....	102×102×38
2.7 Масса, кг, не более .....	0,12
2.8 Средний срок службы, лет, не менее .....	10

## 3 КОМПЛЕКТНОСТЬ

Обозначение	Наименование	Кол-во	Примечание
МЦИ 425211.001-03	Извещатель пожарный ручной SPR-3L	до 12 шт.	
МЦИ 425211.001 -03 ПС	Паспорт	1 шт.	
МЦИ 741600.002	Ключ	1 шт.	
МЦИ 753200.001	Ключ возврата	1 шт.	
МЦИ 425561.001-15	Тара групповая	1 шт.	на 12 шт.

## **4. УСТРОЙСТВО И ПРИНЦИП РАБОТЫ**

4.1 Габаритные и установочные размеры извещателя приведены на рисунке 1, а общий вид - на рис. 2.

4.2 Извещатель состоит из корпуса 1. и поддона 5, с закрепленной на нем печатной платой 9 (см. рис. 2). Корпус имеет откидную крышку 2, предназначенную для защиты рабочего элемента (кнопки) 4 от случайного нажатия..

4.3 Активизация режима «ПОЖАР» осуществляется пользователем нажатием кнопки 4 после открытия крышки 2. Кнопка механически фиксируется в нажатом состоянии. Одновременно появляется сигнальная шторка с надписью «ПОЖАР» и светится индикатор 13 красного цвета (см. рис. 2).

4.4 Возврат в исходное состояние кнопки (и извещателя) производится с помощью ключа возврата 14 (см. рис. 2). Для этого необходимо:

1) вставить ключ возврата в соответствующее отверстие, расположенное снизу корпуса 1, до упора и повернуть его по часовой стрелке на 90 градусов;

2) потянуть ключ возврата вниз до упора и повернуть против часовой стрелки на 90 градусов;

3) вынуть ключ возврата.

4.5 Схема подключения извещателей к ППК с постояннотоковым питанием ШС показана на рис. 3.

4.6 Схема подключения извещателей к ППК со знакопеременным питанием ШС показана на рис. 4.

## **5 УКАЗАНИЕ МЕР БЕЗОПАСНОСТИ**

5.1 Извещатель не является источником опасности ни для людей, ни для защищаемых материальных ценностей (в том числе в аварийных ситуациях).

5.2 Конструкция извещателя соответствует общим требованиям электро- и пожарной безопасности по ГОСТ 12.2.007.0-75 и ГОСТ 12.1.004-91.

5.3 Извещатель выполнен в соответствии с требованиями ГОСТ 12.2.003-74, поэтому является безопасным для обслуживающего персонала при монтаже, ремонте и регламентных работах.

## **6 РАЗМЕЩЕНИЕ И МОНТАЖ**

6.1 При размещении, установке и монтаже извещателей необходимо руководствоваться требованиями ДБН 2.5 13–98\* «Пожарная автоматика зданий и сооружений» и ВСН 25-09.68-85 «Правила выполнения и приемки работ при установке охранной, пожарной и охранно -пожарной сигнализации» и требованиями настоящего Паспорта.

6.2 Извещатели размещают с учетом габаритных и установочных размеров (см. Рис. 1) в вертикальном положении. Рекомендуемая высота размещения  $1,5 \text{ м} \pm 10\%$  от уровня пола.

6.3 Извещатели подключаются к ШС с помощью винтовых соединений клемников 10 (см. рис. 2).

6.4 Подключение извещателей следует проводить экранированным проводом.

6.5 Не рекомендуется устанавливать извещатели в местах, где возможно выделение агрессивных газов, паров и аэрозолей.

6.6 При проведении ремонтных работ помещений должна быть обеспечена защита извещателей от попадания на них строительных материалов (краски, цементной пыли и т.п.).

## **7 ПОДГОТОВКА ИЗДЕЛИЯ К РАБОТЕ И ПОРЯДОК РАБОТЫ.**

7.1 После получения извещателей вскрыть упаковку, проверить комплектность.

7.2 Для вскрытия извещателя вставить ключ 15 (см. рис. 2) в прямоугольные пазы 3 до упора в корпус 1 и поднять его, используя ключ как рукоятку (поддон 5 удерживать неподвижно). Поворот корпуса относительно поддона на угол 90 градусов (к себе) позволяет отделить первый от второго.

7.3 Подготовить место под установку извещателей. Провести через отверстие 8 (см. рис. 2) в поддоне входные и выходные провода ШС. Закрепить поддон извещателя на месте установки с помощью двух винтов самонарезных  $\varnothing 3 \times 20$  мм ГОСТ 11650 (в комплект поставки не входят).

7.4 Подключить проводники ШС согласно рис. 3. или рис. 4. Затянуть винты. Проверить надежность соединения.

7.5 Подсоединить корпус к поддону и закрыть его.

7.6 Подключить ШС с извещателями к ППК и провести проверку цепи шлейфа.

7.7 Подключить оплетку экрана ШС к клемме заземления, расположенной на корпусе ППК (смотрите эксплуатационную документацию на используемый ППК).

7.8 Проверка извещателя производится в соответствии с пп. 4.3, 4.4.

## **8 ТЕХНИЧЕСКОЕ ОБСЛУЖИВАНИЕ**

8.1 При обслуживании системы пожарной сигнализации регулярно, не реже одного раза в 6 месяцев, проверьте работу извещателя в следующей последовательности:

8.2 Убедитесь в правильной работе извещателя в дежурном режиме и режиме «ПОЖАР» (п. 4.3);

8.3 Установите извещатель в дежурный режим с помощью ключа возврата (см. п. 4.4).

## **9 ТРАНСПОРТИРОВАНИЕ И ХРАНЕНИЕ**

9.1 Транспортирование извещателей в транспортной таре может быть проведено всеми видами сухопутного и воздушного транспорта. Значения климатических и механических воздействий при транспортировании должны соответствовать требованиям ГОСТ 12997.

9.2 Расстановка и крепление в транспортных средствах ящиков с извещателями должны обеспечивать их устойчивое положение, исключать возможность смещения ящиков и удары их друг о друга, а также о стенки транспортных средств.

9.3 Хранение извещателей в упаковке должно соответствовать условиям ГОСТ 15150.

## **10 СВИДЕТЕЛЬСТВО О ПРИЁМКЕ И ОБ УПАКОВКЕ**

Извещатели пожарные ручные SPR-3L заводские номера:

с № \_\_\_\_\_ по № \_\_\_\_\_

в кол-ве \_\_\_\_\_ штук, соответствуют  
ТУ У 31.6-30150047-009:2008,  
признаны годными к эксплуатации

в кол-ве \_\_\_\_\_ штук, упакованы  
«АРТОН» согласно требованиям,  
предусмотренным КД.

Дата выпуска \_\_\_\_\_

Дата упаковки \_\_\_\_\_

Подпись представителя СТК \_\_\_\_\_

## 11 ГАРАНТИИ ИЗГОТОВИТЕЛЯ

11.1 Гарантийный срок эксплуатации извещателей - 18 месяцев со дня ввода их в эксплуатацию, но не более 30 месяцев со дня их приёмки представителем СТК предприятия-изготовителя.

11.2 Безвозмездный ремонт или замена извещателей в течение гарантийного срока эксплуатации производится предприятием - изготовителем при условии соблюдения потребителем правил эксплуатации, транспортирования и хранения извещателей.

11.3 В случае устранения неисправностей по рекламации гарантийный срок продлевается на время, в течение которого извещатели не использовали из-за неисправностей.

## 12 СВЕДЕНИЯ О РЕКЛАМАЦИЯХ

12.1 При отказе в работе извещателей в период гарантийного срока потребителем должен быть составлен технически обоснованный акт о необходимости ремонта, с указанием заводского номера, даты выпуска, характера дефекта. Неисправный прибор вместе с актом отправить изготовителю.

## 13 СВЕДЕНИЯ ОБ УТИЛИЗАЦИИ

13.1 Извещатель не представляет опасности для жизни и здоровья людей, а также для окружающей среды после окончания срока службы; утилизация его проводится без принятия специальных мер защиты окружающей среды.

### Габаритные и установочные размеры извещателя

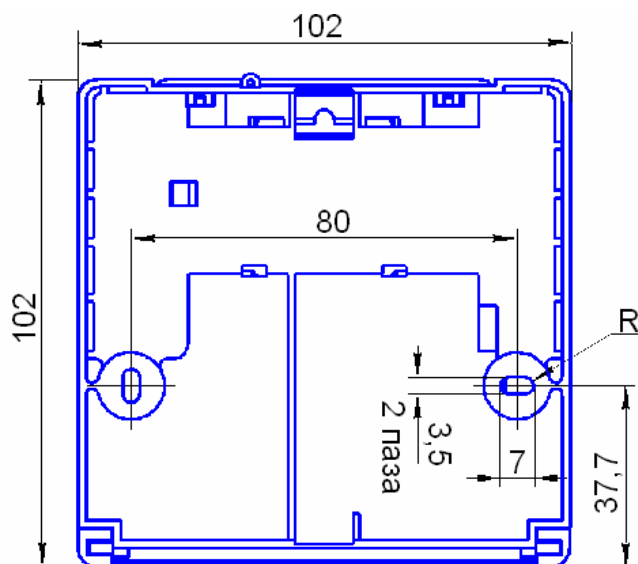
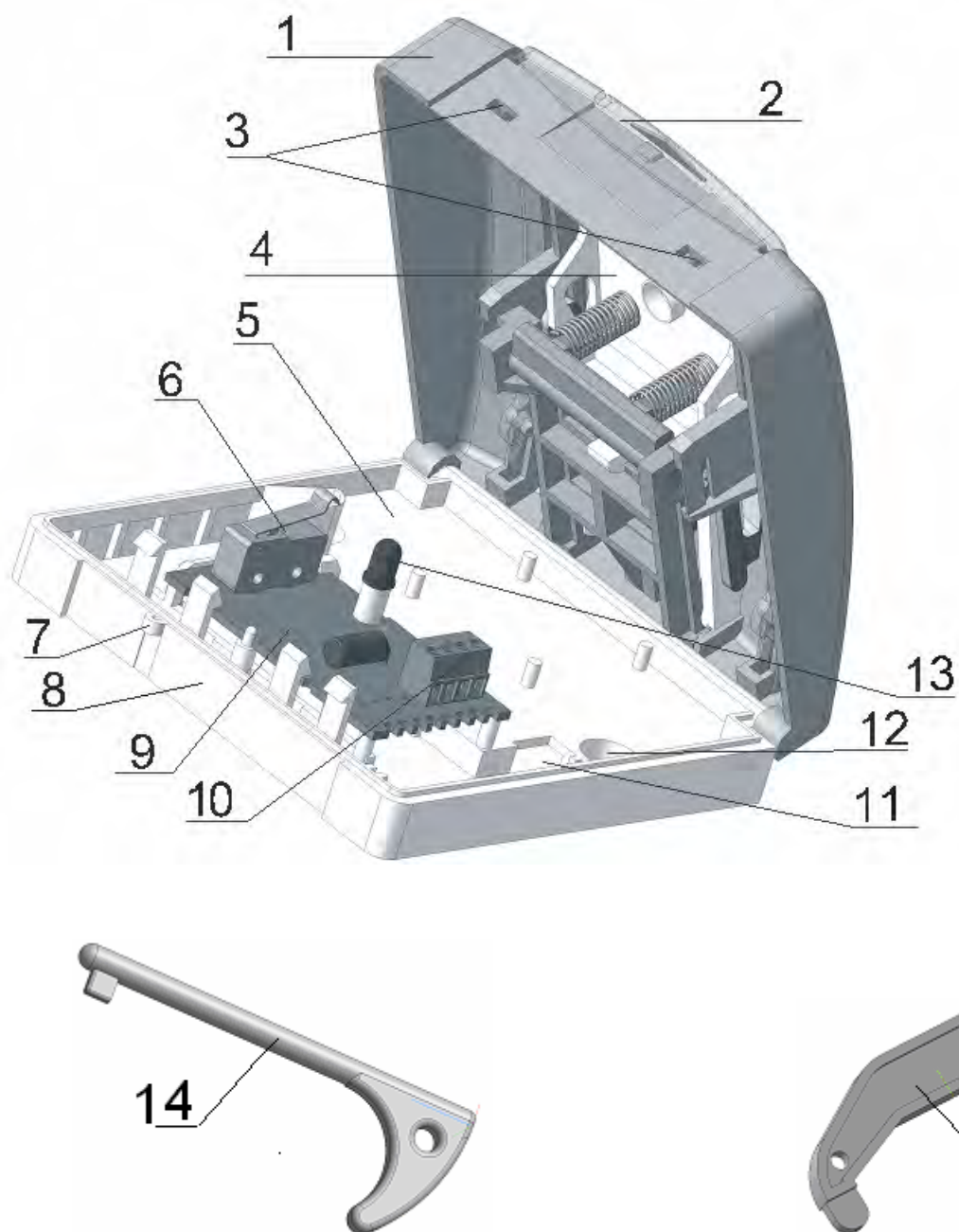


Рис. 1

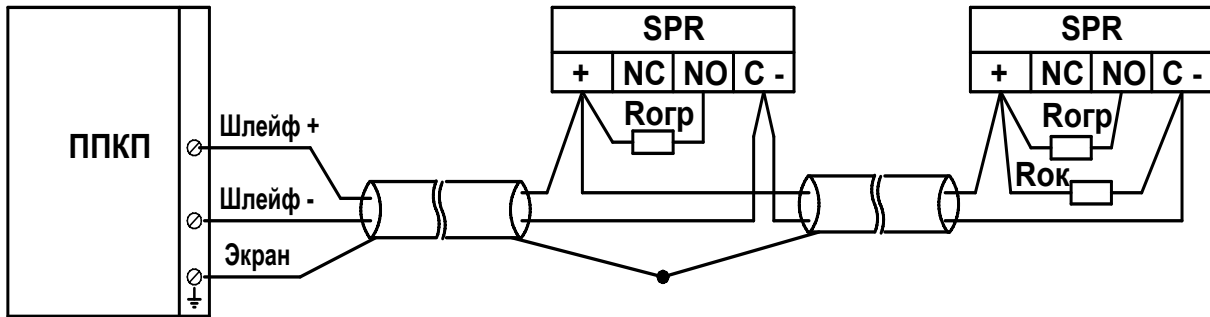
## Общий вид и конструкция извещателя



- 1 – корпус; 2 – крышка;  
3 – отверстия для ключа (отверстие для ключа возврата находится с противоположной стороны корпуса);  
4 – рабочий элемент (кнопка); 5 – поддон; 6 – микропереключатель; 7 - отверстие для пломбы;  
8 – место (выломать тонкую стенку) для подвода сверху проводников ШС (для подвода проводников ШС снизу выломать с противоположной стороны поддона);  
9 – плата печатная; 10 - клемники для крепления проводников ШС и элементов  
11 - отверстие для подвода проводников ШС к клемникам;  
12 – монтажное отверстие; 13 – индикатор пожара и дежурного режима;  
14 – ключ возврата; 15 – ключ.

Рис. 2

**Схема подключения извещателей с нормально-разомкнутым контактом  
к ППК с постояннотокowym питанием ШС  
(с увеличением силы тока в режиме «ПОЖАР»)**



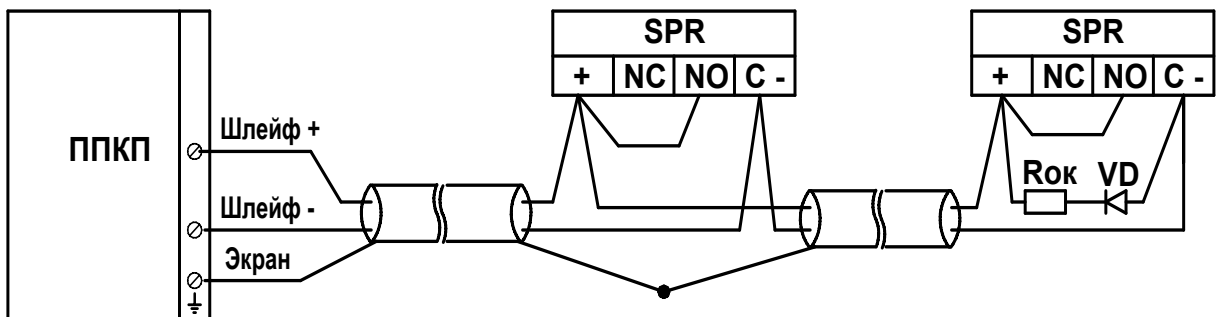
Значение сопротивлений резисторов определяется согласно эксплуатационной документации на ППК и может быть:

Для 24 В питания ШС:  $R_{ок} = (3,6-5,1)$  кОм,  $R_{огр} = (2,0-2,7)$  кОм

Для 12 В питания ШС:  $R_{ок} = (1,8-2,7)$  кОм,  $R_{огр} = (0,62-0,91)$  кОм

**Рис. 3**

**Схема подключения извещателей (с нормально-разомкнутым контактом)  
к ППК со знакопеременным питанием ШС**



Величина сопротивления  $R_{ок}$  определяется согласно эксплуатационной документации на ППК.

**Рис. 4**