

016

**ОПОВІЩУВАЧ СВІТЛО-ЗВУКОВИЙ
«ДЖМІЛЬ-2» (24V)**

ПАСПОРТ
ААЗЧ.425548.004-01.01 ПС

ДСТУ ISO 9001:2009



ПОЖЕЖНА СИГНАЛІЗАЦІЯ

1 Призначення виробу

1.1 Оповіщувач світло-звуковий «Джміль-2» (24V) (далі – оповіщувач) призначений для використання у системах пожежної та тривожної сигналізації, а також у системах управління евакуацією.

1.2 Оповіщувач призначений для безперервної цілодобової роботи всередині та зовні приміщень. Діапазон робочих температур від мінус 25 °С до 70 °С.

2 Технічні характеристики

2.1 Номінальна напруга живлення постійного струму 24 В.

2.2 Діапазон напруги живлення постійного струму від 20 В до 28В.

2.3 Струм, що споживається оповіщувачем - не більше 0,2 А (клеми GND, +24V). Струм для виносного світлодіода від 5 мА до 25 мА (клеми GND, LED).

2.4 Потужність, що споживається оповіщувачем – не більше 5,6 Вт.

2.5 Середньозважений рівень звуку на відстані 1 м по осі, перпендикулярній лицьовій поверхні корпусу не менше 105 дБ.

2.6 Основна звукова частота $(3,5 \pm 1,0)$ кГц.

2.7 Акустичні діаграми направленості оповіщувача на відстані 1 м від оповіщувача при мінімальній і максимальній напрузі живлення для робочого й поверненого на 90° за годинниковою стрілкою положення оповіщувача наведено на рисунку 1.

2.8 Оповіщувач має пристрій виявлення розкриття корпусу (клеми TAM). По окремому замовленню оповіщувач може виготовлятися з пристроєм виявлення монтажною піни між корпусом оповіщувача та стіною під час намагання несанкціонованого блокування звукового оповіщення.

2.9 Габаритні розміри (Ш x В x Г) - $(154 \pm 3) \times (90 \pm 3) \times (41 \pm 3)$ мм.

2.10 Маса оповіщувача не більше 0,22 кг.

2.11 Ступінь захисту, що забезпечується корпусом, відповідає IP43С.

2.12 Середній строк експлуатації 10 років.

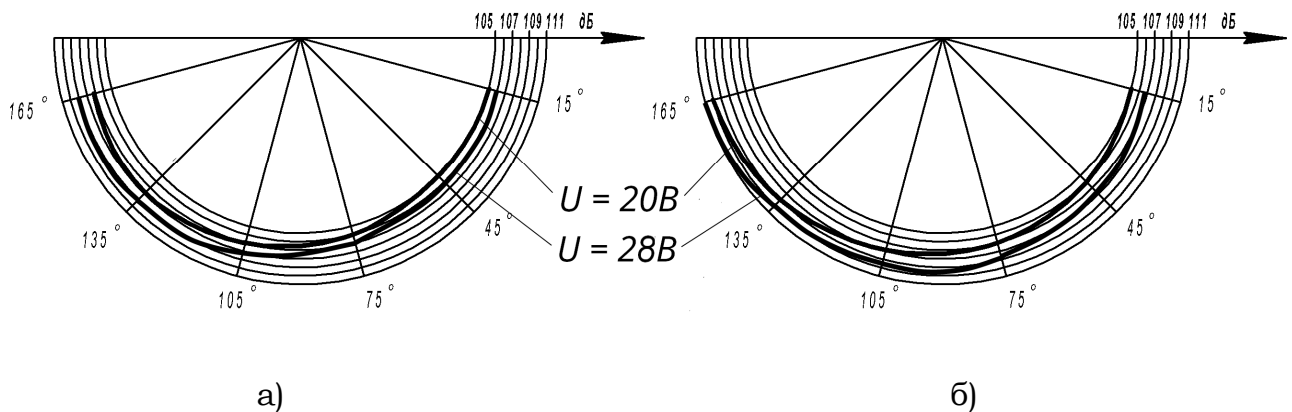


Рисунок 1 – Акустичні діаграми оповіщувача:

а) – робоче положення, б) – повернене на 90° за годинниковою стрілкою положення

3 Комплекtnість поставки

Найменування	Позначення	Кількість
Оповіщувач світло-звуковий «Джміль-2» (24V)	ААЗЧ.425548.004-01.01	1
Паспорт	ААЗЧ.425548.004-01.01 ПС	1
Примітка. У випадку групової поставки поставляється один паспорт на 10 оповіщувачів.		

4 Підготовка до роботи

Конструкція оповіщувача забезпечує його настінне розміщення. На основі корпусу є чотири отвори для кріплення оповіщувача шурупами (рисунок 2).

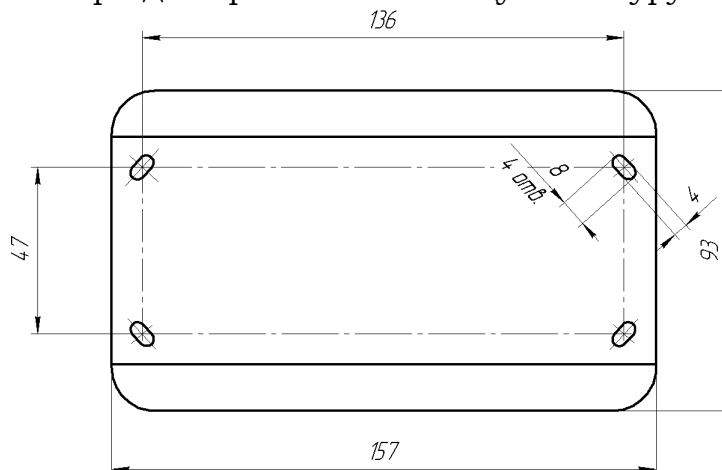


Рисунок 2

На задній стінці оповіщувача є отвір, що забезпечує доступ до клем живлення GND, +24V, виносного світлодіода GND, LED, тампера TAM.

Клеми забезпечують підключення зовнішніх проводів площею поперечного перерізу від 0,28 мм² до 1,5 мм².

5 Умови зберігання

Температура зберігання в складських приміщеннях від мінус 50 °С до 40 °С, відносна вологість повітря – не більше 98 % за температури 25 °С. В приміщенні, де зберігаються оповіщувачі, у повітрі не повинно бути агресивних домішок, що можуть викликати корозію.

6 Свідоцтво про приймання

Оповіщувач світло-звуковий «Джміль-2»(24V) відповідає вимогам ТУ У 31.6-25499704.002:2007 та визнаний придатним до експлуатування.
--

Дата випуску, штамп СТК:

7 Свідоцтво про повторну перевірку

Оповіщувач, який знаходиться на складі ТОВ «Тірас-12» більше 6 місяців, підлягає повторній перевірці.

Дата повторної перевірки _____

Представник СТК підприємства _____ М. П.

8 Гарантійні зобов'язання

Підприємство-виробник гарантує відповідність оповіщувача вимогам технічних умов при дотриманні споживачем умов зберігання, монтажу та експлуатації встановлених цим паспортом. Встановлюється термін гарантії – 36 місяців з дати випуску або дати повторної перевірки оповіщувача.

Дата редакції 22.12.2016

9 Інформація про ремонт

Ремонт оповіщувача проводиться підприємством-виробником. Безкоштовному ремонту підлягають оповіщувачі, в яких не закінчився термін дії гарантії, та експлуатування яких проводилось згідно даного паспорту. Для здійснення ремонту оповіщувач висилають разом з листом, у якому повинні бути зазначені: характер несправності, місце експлуатування приладу, контактний телефон особи з питань ремонту.

10 Інформація про сертифікацію

Продукція сертифікована в Державному центрі сертифікації ДСНС України, 01024, м. Київ, вул. Круглоуніверситетська, 20/1. Сертифікат № UA1.016.0041499-16 терміном дії з 22.12.2016 до 15.09.2018.

Система Управління Якістю ТОВ «Тірас-12» сертифікована на відповідність ДСТУ ISO 9001:2009. Сертифікат № UA 2.011.09846-16 терміном дії з 15.06.2016 до 15.09.2018.

Оповіщувач відповідає вимогам Технічного регламенту з електромагнітної сумісності.

11 Відомості про утилізацію

Оповіщувач не несе загрозу для здоров'я людей та навколишнього середовища. Після закінчення терміну служби його утилізація проводиться без прийняття додаткових засобів захисту навколишнього середовища.

ПІДПРИЄМСТВО - ВИРОБНИК: ТОВ «Тірас-12»

АДРЕСА: 21021, Україна, м. Вінниця, 2-й пров. Хмельницьке шосе, 8
<http://www.tiras.ua>

З технічних питань звертатися в технічний відділ:

тел. (0432) 52-30-54
+38 (067)-432-84-13
+38 (050)-317-70-05
e-mail: tb@tiras.ua

З питань гарантійного та післягарантійного обслуговування звертатися в службу технічного контролю:

тел. (0432) 52-30-54
+38 (067)-432-79-43
+38 (050)-317-70-04
e-mail: otk@tiras.ua

З питань поставки звертатися у відділ збуту:

тел. (0432) 52-31-03
+38 (067)-431-84-27
+38 (099)-294-71-27
e-mail: market@tiras.ua