

**А
Р
Т
О
Н**

**ПРИБОР ПРИЕМНО-КОНТРОЛЬНЫЙ
ПОЖАРНЫЙ**

"АРТОН-08П"

**ПАСПОРТ
МЦИ 425513.003 ПС**

Сертификат соответствия

UA1.016.0004365-07

Действительный до 16.01.2012 г.

Оглавление

1 ВВЕДЕНИЕ	4
2 НАЗНАЧЕНИЕ ИЗДЕЛИЯ	4
3 ТЕХНИЧЕСКИЕ ХАРАКТЕРИСТИКИ	6
4 КОМПЛЕКТНОСТЬ	8
5 УСТРОЙСТВО И ПРИНЦИП РАБОТЫ ПРИБОРА	9
5.1 Устройство прибора	9
5.2 Принцип работы прибора	9
5.2.1 Общие сведения	9
5.2.2 Уровни доступа	10
5.2.3 Возможности программирования	11
5.2.4 Шлейфы сигнализации (ШС)	13
5.2.5 Мощные программируемые выходы «Out1» «Out2»	14
5.2.6 Слаботочные программируемые выходы «K1».. «K4»	14
5.3 Основные режимы работы прибора	15
5.3.1 Общие положения	15
5.3.2 Режим «ПОЖАР»	15
5.3.3 Режим «НЕИСПРАВНОСТЬ»	16
5.3.4 Режим «ОТКЛЮЧЕНИЕ»	16
5.3.5 Режим «ТРЕВОГА»	17
6 УКАЗАНИЕ МЕР БЕЗОПАСНОСТИ	17
7 ВВОД В ЭКСПЛУАТАЦИЮ	18
7.1 Установка прибора	18
7.2 Подключение ШС	18
7.3 Подключение светового и звукового оповещателей	18
7.4 Подключение сетевого напряжения 220 В	19
7.5 Подключение аккумуляторной батареи	19
7.6 Режим оператора (пользователя)	20
7.6.1 Общие сведения	20
7.6.2 Выключение и включение ШС	20
7.6.3 Сброс ШС, режимов «ПОЖАР», «НЕИСПРАВНОСТЬ» и ТРЕВОГА	21
7.6.4 Отключение оповещателей (выходы «Light» и «Sound»)	21
7.6.5 Отключение выходного сигнала «Пожар» (выход «Fire»)	21
7.6.6 Отключение выходного сигнала «Неисправность» (выход «Fault»)	21
7.6.7 Проверка работоспособности индикаторов и встроенного звукового сигнализатора	22
8 РУКОВОДСТВО ПО ПРОГРАММИРОВАНИЮ	23
8.1 Общие сведения	23
8.1.1 Вход в режим «ПРОГРАММИРОВАНИЕ»	23
8.1.2 Выход из режима «ПРОГРАММИРОВАНИЕ»	23
8.2 Описание процедуры программирования	23
8.3 Фиксация базового тока ШС	25
8.4 Секция 1. Конфигурирование ШС	26
8.5 Секция 2. Конфигурирование выходов «Out1» «Out2»	27
8.6 Секция 3. Конфигурирование выходных ключей «K1» .. «K4»	30
8.7 Секция 4. Конфигурирование оповещателей	32
8.8 Секция 5. Конфигурирование настроек пользователей	33
8.8.1 Изменение пользовательских разрешений (прав пользователей)	33
8.8.2 Изменение кода доступа пользователя (оператора)	33
8.8.3 Изменение кода доступа инженера	34
8.9 Возврат конфигурации прибора к заводским установкам по умолчанию	34
8.10 Возврат кода доступа инженера к заводской установке по умолчанию	34
8.11 Заводские установки прибора по умолчанию	35
9 ГАРАНТИИ ИЗГОТОВИТЕЛЯ (ПОСТАВЩИКА)	36
10 СВЕДЕНИЯ О РЕКЛАМАЦИЯХ	36
11 СВИДЕТЕЛЬСТВО О ПРИЕМКЕ И УПАКОВКЕ	36
12 ПЕРЕЧЕНЬ ЗАПАСНЫХ ЧАСТЕЙ И ПРИНАДЛЕЖНОСТЕЙ	37
13 ТЕХНИЧЕСКОЕ ОБСЛУЖИВАНИЕ	37
ПРИЛОЖЕНИЕ 1	38

ПРИЛОЖЕНИЕ 2	40
ПРИЛОЖЕНИЕ 3	41
ПРИЛОЖЕНИЕ 4	43
ПРИЛОЖЕНИЕ 5	45
ПРИЛОЖЕНИЕ 6	47

1 ВВЕДЕНИЕ

1.1 Настоящий паспорт описывает назначение, технические характеристики, порядок установки, программирования и эксплуатации прибора приемно-контрольного пожарного «АРТОН-08П».

1.2 Перед монтажом, наладкой, программированием и эксплуатацией прибора следует внимательно изучить настоящий паспорт.

1.3 Выполнение монтажа, наладки и программирования разрешается только лицам или организациям, имеющим соответствующую квалификацию и лицензии.

1.4 В тексте настоящего паспорта приняты следующие условные обозначения:

АБ – аккумуляторная батарея;

БК – блок контроллера;

БКИ – блок клавиатуры и индикации

БС – блок стабилизаторов;

ВУОС – внешнее устройство оптической сигнализации;

ДР – дежурный режим;

ЗУ – зарядное устройство источника резервного питания;

КЗ – короткое замыкание;

Прибор – прибор приемно-контрольный пожарный "АРТОН-08П";

ПЦН – пульт централизованного наблюдения;

ШС – шлейф сигнализации.

2 НАЗНАЧЕНИЕ ИЗДЕЛИЯ

2.1 Прибор предназначен для организации централизованной и автономной охраны различных объектов, зданий и сооружений от пожаров, путем круглосуточного контроля состояний до 8-ми шлейфов пожарной сигнализации.

2.2 Прибор соответствует всем требованиям и нормам ДСТУ EN 54-2:2003, ДСТУ EN 54-4:2003 и ДБН В.2.5-13-98.

Прибор предназначен для непрерывной, круглосуточной работы в помещениях при следующих климатических условиях:

- диапазон рабочих температур от минус 5 до 40 °С;
- относительная влажность воздуха до 95 % при температуре 40 °С;
- атмосферное давление воздуха от 86 до 107 кПа.

2.3 Прибор предназначен для определения и отображения следующих состояний пожарных ШС:

- «Дежурный режим»;
- «Внимание»;
- «Пожар»;
- «КЗ»;
- «Обрыв»;
- «ШС отключен».

Примечание: Состояние «Внимание» пожарного ШС формируется при верификации ШС, если алгоритм работы ШС – с верификацией, или после сработки 1-го извещателя, если алгоритм работы ШС – с ожиданием сработки 2-х извещателей);

2.4 Прибор определяет и индицирует следующие виды неисправностей и состояний выходных ключей, питания и прибора в целом:

- КЗ в цепи выходных ключей;
- обрыв нагрузок выходных ключей «Свет», «Звук», «Пожар» и «Неисправность»;
- отсутствие напряжений, питающих выходные ключи и ШС;
- отсутствие сети переменного тока 220В;
- критический разряд или отсутствие аккумуляторной батареи;
- неисправность зарядного устройства;
- системная ошибка.

2.5 При несанкционированном открытии крышки прибора срабатывает «тамперная» кнопка, что приводит к переходу прибора в режим «ТРЕВОГА».

2.6 Прибор обеспечивает выдачу сигналов с помощью следующих управляемых выходных ключей (выделенные **шрифтом** названия ключей на плате БК):

«**Light**» – световой оповещатель «Свет»;

«**Sound**» – звуковой оповещатель «Звук»;

«**Fire**» – выход сигнала «Пожар» на ПЦН;

«**Fault**» – выход сигнала «Неисправность» на ПЦН;

«**Norm**» – выход сигнала «Норма»;

«**Alarm**» – выход сигнала «Тревога» на ПЦН;

«**K1**»...«**K4**» – слаботочные программируемые выходы.

«**Out1**», «**Out2**» – мощные программируемые выходы. Каждый этот выход может быть запрограммирован как выход для питания 4-х проводных извещателей, как выход дополнительного светового или звукового оповещателя или как выход некоммутируемого питания дополнительных устройств (+12В);

2.7 Прибор предназначен для работы с двухпроводными и четырехпроводными ШС. В ШС прибора допускается подключение как активных так и пассивных, а также комбинированное подключение этих извещателей.

2.8 Прибор позволяет производить независимое санкционированное включение/отключение любого из ШС, а также кратковременный сброс всех ШС.

2.9 Прибор обеспечивает автоматическую подзарядку АБ и защиту от ее неправильного подключения (переполюсовки).

2.10 Прибор обеспечивает защиту всех выходных ключей от КЗ с автоматическим восстановлением исходного состояния после его устранения.

2.11 Согласно требований ДСТУ EN54-2:2003 в приборе реализован многоуровневый доступ к функциям управления.

2.12 При помощи встроенной клавиатуры прибор обеспечивает просмотр и установку (программирование) следующих параметров и функций:

- алгоритм работы ШС (без верификации, с верификацией, сработка двух извещателей);
- тип ШС (активный, пассивный, комбинированный, комбинированный с приоритетом сработки пассивного извещателя, комбинированный с приоритетом сработки активного извещателя);
- фиксацию базового тока ШС (ток ШС в дежурном режиме);
- время сброса ШС при ручном сбросе и верификации;
- время верификации или ожидания сработки 2-го извещателя ШС;
- порог увеличения тока в ШС для определения сработки активного извещателя;
- порог уменьшения тока в ШС для определения сработки пассивного извещателя;
- установку функционального назначения выходных ключей;
- установку режима работы выходных ключей;
- установку времени активации выходных ключей;
- установку условий активизации выходных ключей по режимам работы прибора и по состояниям определенных ШС по логическим условиям И / ИЛИ;
- установку времени переходных процессов выходных ключей;
- установка видов контроля нагрузки выходных ключей;
- установка прав пользователей на управление шлейфами;
- коды доступа пользователей и инженера;
- сброс к заводским установкам.

3 ТЕХНИЧЕСКИЕ ХАРАКТЕРИСТИКИ

3.1 Питание прибора осуществляется от сети переменного тока напряжением 220(+22-33)В частотой (50±1) Гц. В качестве резервного источника питания используется герметичная необслуживаемая свинцово-кислотная аккумуляторная батарея с номинальным напряжением 12 В, номинальной емкостью 7 или 7,2 А/час и конечным напряжением длительного разряда 10,5В. (АБ в комплект поставки не входит).

3.2 Максимальная потребляемая мощность прибора от сети – 30 Вт.

3.3 Потребляемая мощность от сети в дежурном режиме – не более 15 Вт.

3.4 Максимальный ток потребления от АБ – 1,0А.

3.5 Максимальный ток потребления от АБ в дежурном режиме – 0,2А.

3.6 Максимальный ток потребления от АБ, при отключенной сети переменного тока и при напряжении на АБ менее (10,5 - 1) В - 50 мА.

3.7 Напряжение на контактах открытых выходных ключей при суммарной нагрузке выходных ключей до 0,8 А – от 8,8 до 14 В. При этом удвоенная амплитуда пульсаций не превышает 0,5 В.

3.8 Максимальное напряжение на выключенных выходных ключах «**Light**» и «**Sound**», «**Fire**» и «**Fault**» при сопротивлении нагрузки 3,3кОм (резисторами, входящими в комплект поставки) не более 2,5В.

Примечание. Наличие данного напряжения связано с необходимостью контроля цепи нагрузок данных ключей. С реальными нагрузками (напр. обмотки реле) значение этого напряжения близко к нулю.

3.9 Максимальное количество ШС, подключаемых к прибору – 8.

3.10 Напряжение питания на контактах ШС1 – ШС8 при отсутствии нагрузки – (15 ± 1) В. Напряжение на контактах ШС1 – ШС8 при токе в каждом из ШС до 20 мА не менее 12 В.

3.11 Суммарное сопротивление линий (проводов) ШС без учета сопротивления оконечного резистора – не более 220 Ом.

3.12 Сопротивление утечки между линиями ШС (при отключенном оконечном резисторе), а также между каждой линией ШС и корпусом прибора не менее 50 кОм.

3.13 Минимальное изменение тока в цепи ШС (относительно зафиксированного базового тока ШС), которое оценивается прибором как состояние ПОЖАР – плюс 4 мА или минус 1,2 мА.

3.14 Ток ШС, который расценивается прибором как состояние ОБРЫВ – от 0 до 3 мА.

3.15 Ток ШС, который расценивается прибором как состояние КЗ – более 24 мА.

3.16 Прибор имеет защиту от КЗ в цепях ШС и выходных ключей с индикацией неисправности.

3.17 Прибор реагирует на изменение состояния ШС при длительности этого изменения не менее 100 мс и не выдает сообщения об изменении при длительности менее 50 мс.

3.18 Прибор позволяет подключить в каждый ШС до 32 активных извещателей (типа СПД-3, СПД-3.5, СПД-3.10, СПТ-2Б, СПТ-3 и др.), при этом максимальный ток потребления в дежурном режиме всеми активными пожарными извещателями, находящимся в данном ШС, не должен превышать 3 мА.

3.19 Длительность автоматического сброса (время отключения) ШС при ручном сбросе или верификации ШС – не менее 5 с. (Возможна настройка от 5 до 40 с);

3.20 Длительность ожидания повторного срабатывания в режиме «Внимание», при обнаружении которого прибор переходит в режим «ПОЖАР» – (60 ± 1) с. (Возможна настройка от 10 до 240 с);

3.21 Максимальный ток нагрузки выходов «Light» и «Sound» – 300 мА.

3.22 Максимальный ток нагрузки выходов «Out1» и «Out2» – 300 мА;

3.23 Максимальный ток нагрузки выходов: «Fire», «Fault», «Alarm», «Norm», «K1»..«K4» – 40 мА;

Примечание. Суммарный ток нагрузки всех выходных ключей должен быть не более 0,8 А при максимальном напряжении на открытых выходных ключах. Это требование обусловлено только уменьшением времени автономной работы прибора от АБ при превышении этого значения.

3.24 Минимальные значения токовой нагрузки прибора в дежурном режиме по каждому из выходов: «Свет», «Звук», «Пожар», «Неисправность», а также в цепях ШС1 .. ШС8 - 3,5 мА (задаются с помощью резисторов 3,3 кОм из комплекта запасных частей и принадлежностей, см. п.12)

3.25 Время технической готовности прибора после включения источника питания не более – 20сек.

3.26 Средняя наработка на отказ прибора не менее 40000 часов.

3.27 Средний срок службы прибора – не менее 10 лет.

3.28 Габаритные размеры прибора – не более 230x280x90 мм.

3.29 Масса прибора без АБ – не более 3,5 кг.

4 КОМПЛЕКТНОСТЬ

4.1 После распаковки прибора необходимо произвести внешний осмотр, убедиться в отсутствии механических повреждений и проверить комплектность, которая должна соответствовать таблице 11.1.

Примечание. По условиям отдельного заказа в комплект поставки прибора могут входить дополнительные блоки, расширяющие функциональность прибора.

5 УСТРОЙСТВО И ПРИНЦИП РАБОТЫ ПРИБОРА

5.1 Устройство прибора

Прибор состоит из следующих узлов:

- корпус;
- блок контроллера (БК);
- блок стабилизаторов (БС);
- аккумуляторная батарея (АБ в комплект поставки не входит);
- блок клавиатуры и индикации (БКИ);
- клеммная колодка с держателем предохранителя для подключения к сети переменного тока напряжением 220В;
- трансформатор питания.

Внешний вид прибора представлен в Приложении 1.

Габаритные и установочные размеры прибора приведены в Приложении 2.

Расположение блоков, узлов и элементов внутри корпуса прибора представлено в Приложении 3.

Расположение и назначение выходных клемм прибора приведено в Приложении 4.

5.2 Принцип работы прибора

5.2.1 Общие сведения

Прибор контролирует токи в 8 шлейфах пожарной сигнализации. В зависимости от величины изменения данных токов, программных настроек, конфигурации прибора и типа ШС («с верификацией», «без верификации», «сработка – 2-х извещателей») вызывает изменение состояния оптических индикаторов на передней панели прибора, встроенного звукового сигнализатора, включение внешних основных и дополнительных световых и звуковых оповещателей, передачу извещений на ПЦН и активизацию других настраиваемых выходов. Прибор также осуществляет трансляцию тревожных сообщений по внутреннему интерфейсу дополнительным блокам связи (коммуникаторам), которые обеспечивают их передачу абонентам или на ПЦН.

Прибор может находиться в следующих режимах:

- «ДР»;
- «ВНИМАНИЕ»;
- «ПОЖАР»;
- «ТРЕВОГА»;
- «НЕИСПРАВНОСТЬ»;
- «ОТКЛЮЧЕНО»;
- «РЕЖИМ ОПЕРАТОРА»;
- «ПРОГРАММИРОВАНИЕ».

Каждый ШС независимо от других может находиться в состояниях «ДР», «ПОЖАР», «КЗ», «ОБРЫВ», «ОТКЛЮЧЕНО», «ВНИМАНИЕ» («ВЕРИФИКАЦИЯ»). На передней панели прибора расположены оптические индикаторы, отображающие режимы работы прибора и состояния каждого из шлейфов (см. Приложение 5).

5.2.2 Уровни доступа

Прибор обеспечивает 4 уровня доступа к функциям управления прибором:

1 уровень.

На первом уровне возможен доступ неограниченного количества лиц. На этом уровне допускается:

- тестирование всех оптических индикаторов и встроенного звукового сигнализатора (вызывается 3-мя последовательными нажатиями на кнопку «Выбор»);
- отключение звука встроенного звукового сигнализатора в режимах «ПОЖАР», НЕИСПРАВНОСТЬ», «ТРЕВОГА» (осуществляется нажатием на кнопку «Звук»).

2 уровень – режим оператора (пользователя).

Доступ оператора ограничен действиями, которые не требуют использования специального инструмента или открытия крышки прибора. Доступ к уровню осуществляется посредством ввода кода доступа. Каждый из 8-ми пользователей имеет свой уникальный код. Код доступа представляет собой последовательность символов от [1] до [8] длиной от 1 до 8 символов. Код доступа набирается кнопками [1]...[8] и подтверждается нажатием на кнопку «Выбор».

Коды доступа по умолчанию для всех пользователей приведены в п.8.11.

Каждый из пользователей (операторов) имеет доступ к управлению одним или несколькими ШС. Несколько пользователей могут иметь доступ к одному и тому же ШС.

На данном уровне разрешается:

- сброс режимов «ПОЖАР», «НЕИСПРАВНОСТЬ», «ТРЕВОГА», «ВНИМАНИЕ»;
- сброс всех ШС (временное выключение питания всех ШС);
- отключение и включение отдельных ШС, доступных данному пользователю;
- отключение и повторное включение оповещателей;
- отключение и повторное включение выходного сигнала «Пожар»;
- отключение и повторное включение выходного сигнала «Неисправность»;

3 уровень – уровень инженера (режим программирования прибора).

Для входа в режим программирования необходимо ввести код доступа инженера (заводская установка по умолчанию – [1][2][3][4][4][3][2][1]) и нажать на кнопку «Выбор». Код доступа инженера представляет собой последовательность символов от [1] до [8] длиной от 1 до 10 символов.

4 уровень – уровень сервисного обслуживания.

Данный уровень предусматривает применение специальных дополнительных аппаратных программирующих средств (используется на предприятии-изготовителе или в сервисных центрах).

5.2.3 Возможности программирования

В режиме программирования осуществляется конфигурирование и настройка следующих объектов:

- **ШС**
 - алгоритм работы ШС («С верификацией», «Без верификации» «Сработка двух извещателей»);
 - тип ШС («Активный», «Пассивный» «Комбинированный», «Комбинированный с приоритетом сработки пассивного извещателя», «Комбинированный с приоритетом сработки активного извещателя»);
 - фиксация базового тока каждого из ШС (тока ШС в дежурном режиме);
 - время сброса ШС при верификации или при ручном сбросе (значение из ряда 5 с, 10 с, 15 с, 20 с, 25 с, 30 с, 35 с, 40 с)
 - время верификации ШС (значение из ряда 10 с, 20 с, 30с, 40 с, 60 с, 120 с, 180 с, 240 с);
 - порог приращения тока для определения сработки активного извещателя (от 1 до 8 мА с шагом 1мА);
 - порог уменьшения тока для определения сработки пассивного извещателя (от 0,8 до 3,6 мА с шагом 0,4мА);
- **Мощные программируемые выходы «OUT1» и «OUT2» (ток до 300мА)**
 - функциональное назначение выходов «Out1», «Out2» (выход питания 4-проводных ШС, выход дополнительного программируемого светового (звукового) оповещателя или выход питания дополнительных устройств (+12В));
 - режимы работы выходов «Out1» и «Out2» (5 вариантов). Данная настройка определяет состояние выходов в активном и пассивном состоянии;
 - время активации выходов «Out1» и «Out2» в режиме дополнительного настраиваемого светового или звукового оповещателя (1 с, 5 с, 10 с, 30 с, 1 мин, 3 мин, 10 мин, 30 мин, 1 час, 3 часа, 10 часов, не ограничено);
 - условия активизации выходов «Out1», «Out2» в режиме дополнительного настраиваемого светового или звукового оповещателя (реакция на состояние ПОЖАР в ШС, реакция на состояние НЕИСПРАВНОСТЬ в ШС, реакция на общее состояние НЕИСПРАВНОСТЬ, реакция на состояние «Сработка извещателя в ШС», реакция на состояние ТРЕВОГА);
 - маска ШС, которые участвуют в логическом условии активации выхода по И/ИЛИ;
 - виды контроля нагрузки выходов «Out1» и «Out2» (только «КЗ», только «Обрыв», «КЗ» и «Обрыв», без контроля нагрузки);

- время переходных процессов при переключении выходных ключей – время нереагирования на неисправности (150 мс, 200 мс, 250 мс, 300 мс);
- установка частоты пульсирующего режима выхода при соответствующей установке режима работы (0,5 Гц, 1 Гц).
- **Слаботочные программируемые выходы «К1»... «К4» (ток до 40мА)**
 - режимы работы выходов «К1»..«К4» (5 вариантов). Данная настройка определяет состояние выходов в активном и пассивном состоянии;
 - время активного состояния выходов «К1»..«К4» в режиме дополнительного настраиваемого светового или звукового оповещателя (1 с, 5 с, 10 с, 30 с, 1 мин, 3 мин, 10 мин, 30 мин, 1 час, 3 часа, 10 часов, не ограничено);
 - условия активизации выходов: реакция на состояние ПОЖАР в ШС, реакция на состояние НЕИСПРАВНОСТЬ в ШС, реакция на общее состояние НЕИСПРАВНОСТЬ, реакция на состояние «Сработка извещателя в ШС», реакция на состояние ТРЕВОГА);
 - установка ШС, которые участвуют в условии активации выходов (по И / ИЛИ).
 - установка видов контроля нагрузки выходов (только «КЗ», только «Обрыв», «КЗ» и «Обрыв», без контроля);
 - время переходных процессов при переключении выходных ключей – время нереагирования на неисправности (150 мс, 200 мс, 250 мс, 300 мс);
 - установка частоты пульсирующего режима выхода при соответствующей установке режима работы (0,5 Гц, 1 Гц).
- **Оповещатели (выходы “Light “ и “Sound”)**
 - режимы работы светового и звукового оповещателей (состояние в активном и пассивном состоянии, режим «постоянный» или «пульсирующий»);
 - время активного состояния (1 с, 5 с, 10 с, 30 с, 1 мин, 3 мин, 10 мин, 30 мин, 1 час, 3 часа, 10 часов, не ограничено);
 - вид контроля нагрузки светового и звукового оповещателей (только «КЗ», только «ОБРЫВ», «КЗ» и «ОБРЫВ», без контроля);
 - установка времени переходных процессов при переключении выходов светового и звукового оповещателей (150 мс, 200 мс, 250 мс, 300 мс);
 - установка частоты пульсирующего режима в активном состоянии выходов светового и звукового оповещателей при соответствующей установке режима работы (0,5 Гц, 1 Гц).
- **Пользователи**
 - установка пользовательских разрешений (права операторов на управление отдельными ШС);
 - изменение кодов доступа пользователей (операторов и инженера).

В режиме программирования также возможен возврат конфигурации прибора к заводским установкам по умолчанию.

Режим программирования подробно изложен в главе 8.

5.2.4 Шлейфы сигнализации (ШС)

Алгоритм работы каждого из 8-ми ШС (тип реакции прибора на срабатывание извещателей в ШС) может быть следующим:

«Без верификации». При переходе извещателя в тревожный режим немедленно включаются светозвуковой оповещатель, ШС и прибор переходит в режим «ПОЖАР», а на ПЦН передается извещение «ПОЖАР»;

«С верификацией». При переходе извещателя в тревожное состояние ШС переходит в режим «ВНИМАНИЕ», при этом на установленное время (по умолчанию 5 с) отключается питание ШС (в том числе и питание 4-х проводных). После включения питания в течение установленного времени (по умолчанию 60 ± 6 с) анализируется состояние шлейфа таким образом, что сработка извещателя, КЗ или обрыв в ШС вызывает переход прибора в состояние «ПОЖАР». Если за установленное время изменений в ШС нет, то ШС переходит в ДР. Тип зоны ШС «С верификацией» рекомендуется применять для защиты от ложных срабатываний извещателей.

«Сработка двух извещателей». При переходе одного извещателя в тревожное состояние ШС переходит в режим «ВНИМАНИЕ» и в течении заданного времени ожидает сработки второго извещателя в данном ШС. Если за установленное время (по умолчанию 60 ± 6 с) сработает второй извещатель в данном ШС, то ШС перейдет в состояние «ПОЖАР», в противном случае выполнится переход ШС в ДР.

Прибор позволяет установить следующие типы ШС:

«Активный». Прибор реагирует только на увеличение тока в ШС, при этом при увеличении тока в ШС относительно базового тока ДР на установленную величину (см. Таблицу 8.1) прибор делает вывод о сработке извещателя в данном ШС.

«Пассивный». Прибор реагирует только на уменьшение тока в ШС, при этом при уменьшении тока в ШС относительно базового тока ДР на установленную величину (см. Таблицу 8.1) прибор делает вывод о сработке извещателя в данном ШС. По схеме пассивного извещателя могут работать ручные или 4-х проводные извещатели с нормально замкнутыми контактами реле.

«Комбинированный». Прибор реагирует на уменьшение и увеличение тока в ШС на заданные величины относительно базового запомненного тока ДР. В ШС с данным типом могут быть подключены как активные (2-х проводные токопотребляющие) извещатели так и извещатели, работающие на уменьшение тока в ШС.

«Комбинированный с приоритетом сработки пассивного извещателя». Данный тип ШС от комбинированного отличается только тем, что при настройке алгоритма работы данного ШС с верификацией или с ожиданием сработки 2-х извещателей в случае сработки в данном ШС пассивного извещателя (уменьшение тока на заданную величину), ШС сразу переходит в режим «ПОЖАР» (минуя верификацию или ожидание сработки 2-го извещателя). Данный тип ШС позволяет организовывать такой ШС, в котором сработка ручного пассивного извещателя вызывает немедленный переход ШС в режим «ПОЖАР», а сработка активного извещателя переводит ШС в режим «ВНИМАНИЕ».

«Комбинированный с приоритетом сработки активного извещателя». Данный тип ШС от комбинированного отличается только тем, что при настройке алгоритма работы данного ШС с верификацией или с ожиданием сработки 2-х извещателей в случае сработки в данном ШС активного извещателя (увеличение тока на заданную величину), ШС сразу переходит в режим «ПОЖАР» (минуя верификацию или ожидание сработки 2-го извещателя). Данный тип ШС позволяет организовывать такой ШС, в котором сработка ручного активного извещателя вызывает немедленный переход ШС в режим «ПОЖАР», а сработка пассивного 4-х проводного извещателя переводит ШС в режим «ВНИМАНИЕ».

5.2.5 Мощные программируемые выходы «Out1» «Out2»

Каждый из программируемых выходов «Out1» или «Out2» независимо друг от друга может работать как:

- выход питания четырехпроводных ШС;
- выход дополнительного светового или звукового оповещателя;
- некоммутируемый выход питания дополнительных устройств (+12В, ток до 300мА, с защитой от КЗ).

Для выхода, настроенного как выход питания четырехпроводных ШС, устанавливается маска (набор) тех ШС, которые будут питаться от этого выхода. При этом при сбросе ШС, входящего в данный набор, автоматически будут сбрасываться и другие ШС, входящие в данный набор.

Для выхода, настроенного как выход на дополнительный световой или звуковой оповещатель может устанавливаться маска ШС, которые будут принимать участие в активации выхода с логикой работы по И/ИЛИ с учетом условий активации.

Для активации выхода в качестве оповещателя можно использовать набор от одного до пяти условий активации:

- «Пожар» в ШС, входящим в маску ШС;
- «Неисправность» в ШС, входящим в маску ШС;
- общая «Неисправность ППКП»;
- сработка извещателя в ШС, входящим в маску ШС;
- переход в состояние «Тревога ППКП».

Пример. Возможно программирование одного из выходов, например «Out1», со следующим условием активации:

Out1 = (Пожар[ШС1] И Пожар[ШС2]) ИЛИ Пожар[ШС3]. При этом выход перейдет в активное состояние в том случае, если в состоянии «ПОЖАР» перейдут два шлейфа ШС1 и ШС2 или один ШС3.

5.2.6 Слаботочные программируемые выходы «К1»..«К4»

Программируемые выходы «К1» .. «К4» предназначены для формирования выходных сигналов по сложным условиям состояния ШС и ППКП.

Для каждого выхода может устанавливаться маска ШС, которые будут принимать участие в активации выхода с логикой работы по И/ИЛИ с учетом условий активации.

Для активации выхода используется набор от одного до пяти условий (типов событий):

- «Пожар» в ШС, входящим в маску ШС;
- «Неисправность» в ШС, входящим в маску ШС;
- общая «Неисправность ППКП»;
- сработка извещателя в ШС, входящим в маску ШС;
- переход в состояние «Тревога ППКП».

Пример. Возможно программирование одного из выходов, например «K11», со следующим условием активации:

K1 = (Пожар[ШС1] И Пожар[ШС2]) ИЛИ Пожар[ШС3]. При этом выход перейдет в активное состояние в том случае, если в состоянии «ПОЖАР» перейдут два шлейфа ШС1 и ШС2 или один ШС3.

Примечание. По умолчанию условия активизации выходных ключей «K1»...«K4» установлены таким образом, что переход:

ШС1 и ШС2 вызывают активизацию выхода K1;

ШС3 и ШС4 – K2;

ШС5 и ШС6 – K3;

ШС7 и ШС8 – K4.

5.3 Основные режимы работы прибора

5.3.1 Общие положения

Прибор может одновременно находиться в режимах «ПОЖАР», «НЕИСПРАВНОСТЬ», «ТРЕВОГА», «ОТКЛЮЧ.», которые индицируются различным свечением световых индикаторов, звучанием встроенного звукового сигнализатора и состояниями выходных ключей..

В зависимости от режима прибора, свечение индикаторов отличается цветом, периодом повторения (частотой свечения) и скважностью (период повторения / длительность свечения).

В приборе предусмотрен различный характер звучания встроенного звукового сигнализатора в режимах «ПОЖАР», «ТРЕВОГА» и «НЕИСПРАВНОСТЬ».

В режимах «ПОЖАР», «НЕИСПРАВНОСТЬ», «ОТКЛЮЧ.» включение соответствующих индикаторов режимов и индикаторов ШС совпадает по частоте и фазе.

Описание световой и звуковой индикации всех режимов и состояний, в которых может находиться прибор, приведено в Приложении 5.

5.3.2 Режим «ПОЖАР»

В режиме «ПОЖАР» индикаторы соответствующей зоны (ШС) и «Пожар» синхронно мигают красным цветом, встроенный звуковой сигнализатор выдает сигнал «Пожар», активизируется (включается) выходной ключ «Fire», передающий сигнал на ПЦН и активизируются выходные ключи на оповещатели “Light” и “Sound”). В дополнение, при соответствующих настройках могут быть активизированы выходы “Out1”, “Out2”, “K1”..”K4”.

Сброс режима «ПОЖАР» осуществляется любым пользователем в режиме оператора (после набора кода доступа) длительным нажатием в течение (2–3)с на кнопку «Сброс».

5.3.3 Режим «НЕИСПРАВНОСТЬ»

Прибор определяет следующие виды неисправностей и состояний: КЗ и обрыв ШС, КЗ или обрыв нагрузки любого из выходных ключей (при соответствующих настройках), отсутствие напряжений, питающих выходные ключи и ШС, отсутствие сети переменного тока 220В, критический разряд или отсутствие аккумуляторной батареи, неисправность зарядного устройства, системную ошибку.

В режиме «НЕИСПРАВНОСТЬ» мигает общий индикатор «Неиспр.», встроенный звуковой сигнализатор выдает сигнал «Неисправность» и активизируется (выключается) выходной ключ «Неисправность» («**Fault**»), передающий сигнал на ПЦН. В зависимости от типа неисправности мигают желтым цветом следующие индикаторы:

- «Зона 1»..«Зона 8» – при неисправности в ШС;
- «Оповещат.» – при неисправности одного из оповещателей;
- «Вых.Пожар» – при неисправности выхода «Пожар»;
- «Вых.Неиспр.» – при неисправности выхода «Неисправность»;
- «Система» – при системной ошибке.

Сброс режима «НЕИСПРАВНОСТЬ» осуществляется автоматически (если исчезает причина неисправности) или любым пользователем в режиме оператора (после набора кода доступа) длительным нажатием в течении (2–3) с на кнопку «Сброс».

Примечание. Подробное описание световой и звуковой индикации каждого типа неисправностей приведено в Приложении 5.

5.3.4 Режим «ОТКЛЮЧЕНИЕ»

Режим «ОТКЛЮЧЕНИЕ» активизируется в результате следующих действий пользователя в режиме оператора:

- отключения ШС;
- отключения светового и звукового оповещателя («**Light**», «**Sound**»);
- отключения выходного сигнала «Пожар» («**Fire**»);
- отключение выходного сигнала «Неисправность» («**Fault**»);

Данный режим отображается непрерывным свечением общего индикатора «Отключ.», а также соответствующими отключению индикаторами «Зона 1»..«Зона 8», «Оповещат.», «Вых.Пожар», «Вых.Неиспр.».

Примечание. Подробное описание световой и звуковой индикации режима «ОТКЛЮЧЕНИЕ» приведено в Приложении 5.

5.3.5 Режим «ТРЕВОГА»

Прибор переходит в режим «ТРЕВОГА» в следующих случаях:

- в момент открытия крышки прибора в ДР (срабатывание «тамперного» контакта);
- после четырехкратного неправильного набора кода доступа. В этом режиме мигает индикатор «Тревога», активизируется (выключается) выходной ключ «Тревога» («Alarm»), передающий сигнал на ПЦН и активизируются световой и звуковой оповещатели («Light», «Sound»).

Сброс режима «ТРЕВОГА» происходит после правильного набора кода доступа любым из пользователей.

6 УКАЗАНИЕ МЕР БЕЗОПАСНОСТИ

6.1 Все операции с прибором выполняются **операторами** (пользователями) при закрытой крышке прибора.

6.2 Монтаж, установка, подключение и обслуживание прибора осуществляется **обслуживающим персоналом**.

6.3 При установке и эксплуатации прибора обслуживающему персоналу необходимо руководствоваться «Правилами технической эксплуатации электроустановок потребителями» и «Правилами техники безопасности при эксплуатации электроустановок потребителями».

6.4 Следует помнить, что в рабочем состоянии к входным клеммам «220 В» подведено опасное для жизни человека напряжение.

6.5 Установку, снятие, подключение и ремонт прибора необходимо производить только при его отключении от сети переменного тока.

6.6 Работы по установке, снятию и ремонту прибора должны производиться работниками, имеющими квалификационную группу по технике безопасности не ниже 4.

6.7 Монтажные работы с прибором разрешается проводить электроинструментом с рабочим напряжением не выше 42В и мощностью не более 40Вт, имеющим исправную изоляцию токоведущих цепей от корпуса электроинструмента.

6.8 При выполнении работ с прибором следует соблюдать правила пожарной безопасности.

6.9 Запрещается эксплуатация прибора без заземления его корпуса.

6.10 Запрещается эксплуатация прибора в помещениях с агрессивными примесями в воздухе, вызывающими коррозию.

7 ВВОД В ЭКСПЛУАТАЦИЮ

7.1 Установка прибора

Прибор устанавливается в помещениях, на высоте, удобной для эксплуатации и обслуживания в соответствии с требованиями ДБН В.2.5-13-98. Конструкция прибора предусматривает крепление его в вертикальном положении. Разметку для крепления прибора произвести согласно установочным размерам (Приложение 1). Подвод проводов и кабелей необходимо производить только через отверстия в днище прибора (Приложение 3).

Для предотвращения перехода прибора в режим НЕИСПРАВНОСТЬ при включении прибора без штатных нагрузок необходимо параллельно клеммам всех ШС, выходов для светового и звукового оповещателей («**Light**», «**Sound**»), выходов на ПЦН «Пожар» («**Fire**») и «Неисправность» («**Fault**») подключить резисторы сопротивлением 3,3кОм из комплекта поставки.

7.2 Подключение ШС

Шлейфы сигнализации подключаются к контактам «**Ch1**»..«**Ch8**» и «**GND**». При этом плюсовой провод ШС подключается к контакту «**Chn**», а минусовой – к контакту «**GND**» (см. Приложение 4).

Тип и алгоритм работы шлейфа задаются при программировании прибора. Установки конфигурации прибора по умолчанию приведены в п.8.11. Максимальное сопротивление ШС без учета сопротивления оконечного резистора должно быть не более 220 Ом.

Схемы построения различных ШС (4-х проводных, 2-х проводных, активных, пассивных, комбинированных) приведены в Приложении 6.

Для каждого нового подключенного ШС необходимо в режиме программирования провести процедуру фиксации базового тока данного ШС (см. п.8.3).

7.3 Подключение светового и звукового оповещателей

Световой оповещатель подключаются к клеммам «**Light**» и «**GND**». При этом плюсовой провод оповещателя подключается к контакту «**Light**», а минусовой – к контакту «**GND**» (см. Приложение 4).

Звуковой оповещатель подключаются к клеммам «**Sound**» и «**GND**». При этом плюсовой провод оповещателя подключается к контакту «**Sound**», а минусовой – к контакту «**GND**» (см. Приложение 4).

К прибору возможно подключение световых и звуковых оповещателей с номинальным напряжением 12 В и током потребления до 300 мА.

Для контроля целостности цепи оповещателей необходимо параллельно каждой паре клемм оповещателей в непосредственной близости к оповещателю подключить по резистору сопротивлением от 1 до 10 кОм.

Прибор обеспечивает пять различных режимов работы светового и звукового оповещателя.

Режимы работы, а также другие параметры для каждого из выходов «**Light**» и «**Sound**» задаются при программировании прибора (глава 8, таблица 8.7). Заводская настройка по умолчанию для каждого такого выхода – пульсирующий режим с частотой 1 Гц.

7.4 Подключение сетевого напряжения 220 В

7.4.1 Внимание! Подключение сетевого напряжения к прибору производится только обслуживающим персоналом.

7.4.2 Подключение прибора к сети переменного тока осуществляется через схему с дифференциальным реле защиты в щите электропитания.

7.4.3 Подключить контур заземления, с сопротивлением не более 4 Ом, к клемме «L» клеммной колодки.

7.4.4 Проверить наличие и исправность предохранителя 0,5А в клеммной колодке.

7.4.5 Подключить обесточенный кабель питания к клеммам «~ 220 V» таким образом, чтобы фазовый провод был подключен к клемме «L», а нулевой провод – к клемме «N». Закрепить сетевой кабель с помощью пластикового зажима.

7.4.6 Подать питающее напряжение на прибор. После этого прибор проводит процедуру тестирования длительностью не более 20 с. За это время должны несколько раз засветиться все световые индикаторы и прозвучать короткий сигнал встроенного звукового сигнализатора, указывая на его работоспособность. Во время тестирования прибор также проверяет программную и энергонезависимую память данных, инициализирует конфигурацию, проверяет наличие неисправностей в выходных ключах, ШС и системы питания. При обнаружении в ходе тестирования любой из неисправностей, мигает индикатор «Неиспр.» и включается внутренний звуковой сигнализатор (один длинный и два коротких сигнала). По завершению тестирования прибор выдает 3 коротких звуковых сигнала и при отсутствии неисправностей и сработавших извещателей в ШС переходит в ДР. Если после подачи сетевого питающего напряжения не светится ни один индикатор необходимо проверить наличие и исправность в клеммной колодке предохранителя на 0,5 А.

7.5 Подключение аккумуляторной батареи

Внимание! Подключение АБ производить только после подачи сетевого напряжения.

7.5.1 Установить АБ как показано на рисунке, приведенного в Приложении 3. Соединить черный провод с минусовой, красный провод с плюсовой клеммой АБ. При подключении АБ необходимо следить за соблюдением полярности. Неправильная полярность подключения приводит к выходу из строя предохранителя «Fuse1 1.0А» БП.

7.6 Режим оператора (пользователя)

7.6.1 Общие сведения

Доступ к управлению прибором осуществляется после ввода кода доступа. Существует 8 программируемых кодов доступа для каждого из 8-ми пользователей и 1 программируемый код доступа для инженера.

Каждый из пользователей может иметь права на управление одним или несколькими ШС, что позволяет разграничить ответственность за охраняемые объекты между пользователями.

Чтобы войти в режим пользователя, необходимо набрать код доступа одного из 8-ми пользователей. Код доступа набирается кнопками [1]...[8] группы «Зона» и подтверждается нажатием на кнопку «Выбор». После этого, если набранный код доступа правильный, включается индикатор «Режим оператора» и прибор переходит в соответствующий режим. Выход из режима пользователя осуществляется 3-мя короткими нажатиями на кнопку «Отмена» или автоматически, если в течение 30 с не была нажата ни одна из кнопок.

В режиме оператора пользователю разрешается:

- выключение и включение ШС;
- сброс режимов «ПОЖАР», «НЕИСПРАВНОСТЬ», «ТРЕВОГА»;
- сброс всех ШС (временное выключение питания на время 5-6 сек. всех 2-х проводных и 4-х проводных ШС);
- отключение (приглушение) и включение(восстановление) выходных сигналов «Light» и «Sound»;
- отключение (приглушение) и включение(восстановление) выходного сигнала «Fire»;
- отключение (приглушение) и включение(восстановление) выходного сигнала «Fault»;
- проверка работоспособности световых индикаторов и встроенного звукового сигнализатора.

7.6.2 Выключение и включение ШС

Выключение включенного ШС осуществляется в режиме пользователя длительным нажатием и удержанием (на 2–3 с) кнопки соответствующего ШС (Зоны). Удержание сопровождается непрерывным звуковым сигналом встроенного звукового сигнализатора. Кнопку необходимо удерживать до прекращения звукового сигнала. В момент окончания звукового сигнала производится выключение ШС и включается желтый оптический индикатор данной зоны и общий индикатор «Отключ.». В результате отключения ШС активизируется (выключается выходной ключ «НЕИСПРАВНОСТЬ»).

После снятия питания с прибора и его повторного включения состояние выключения ШС сохраняется.

Включение ШС, как и выключение, осуществляется длительным нажатием и удержанием кнопки соответствующего ШС. Удержание сопровождается непрерывным звуковым сигналом встроенного звукового сигнализатора. Кнопку необходимо

удерживать до прекращения звукового сигнала. В момент окончания звукового сигнала производится включение ШС.

Включение/отключение ШС пользователем невозможно, если у пользователя нет прав на управление данным ШС. Права пользователей на ШС устанавливаются в режиме программирования (см. п. 8.7).

7.6.3 Сброс ШС, режимов «ПОЖАР», «НЕИСПРАВНОСТЬ» и ТРЕВОГА»

Сброс данных режимов осуществляется в режиме оператора длительным нажатием и удержанием (2–3)с кнопки [**Сброс**]. Так же как и при отключении/включении ШС, удержание кнопки сопровождается непрерывным звуковым сигналом. Кнопку необходимо удерживать до прекращения звукового сигнала.

7.6.4 Отключение оповещателей (выходы «Light» и «Sound»)

Отключение светового и звукового оповещателей осуществляется в режиме оператора нажатием на кнопку [1] группы «Зона» при удержании в нажатом положении кнопки [**Выбор**]. Повторное нажатие на кнопку [1] при удержании в нажатом положении кнопки [**Выбор**] разрешает включение светового и звукового оповещателя при переходе ППКП в состояние «Пожар» или «Тревога».

Отключение светового и звукового оповещателя отображается непрерывным свечением общего индикатора «Отключ.» и индикатора «Оповещат.» из группы «Отключ.».

7.6.5 Отключение выходного сигнала «Пожар» (выход «Fire»)

Отключение выходного сигнала «Пожар» («**Fire**») происходит автоматически при сбросе режима «ПОЖАР». Для временного отключения данного сигнала в режиме «ПОЖАР» необходимо в режиме оператора удерживая в нажатом положении кнопку [**Выбор**] нажать на кнопку [2]. Повторная аналогичная последовательность нажатий разрешают передачу сигнала «Пожар» на ПЦН в режиме «ПОЖАР».

Отключение выходного сигнала «Пожар» отображается желтым индикатором «Отключ.» и индикатора «Вых.Пожар» из группы «Отключ.».

7.6.6 Отключение выходного сигнала «Неисправность» (выход «Fault»)

Отключение выходного сигнала «Неисправность» («**Fault**») происходит автоматически при устранении неисправности или после сброса режима «НЕИСПРАВНОСТЬ». Для временного отключения данного сигнала необходимо в режиме оператора удерживая в нажатом положении кнопку [**Выбор**] нажать на кнопку [3]. Повторная аналогичная последовательность нажатий разрешают передачу сигнала «Неисправность» на ПЦН в режиме «НЕИСПРАВНОСТЬ».

Отключение выходного сигнала «Неисправность» отображается непрерывным свечением желтым цветом общего индикатора «Отключ.» и индикатора «Вых.Неиспр.» из группы «Отключ.».

7.6.7 Проверка работоспособности индикаторов и встроенного звукового сигнализатора

Для проверки работоспособности всех световых индикаторов и встроенного звукового сигнализатора необходимо осуществить 3 коротких нажатия на кнопку «Выбор». После этого должны 3 раза мигнуть все индикаторы и прозвучать встроенный звуковой сигнализатор. Проверка возможна как на 2-м уровне доступа (в режиме оператора), так и на 1-м уровне доступа (до ввода кода пользователя).

8 РУКОВОДСТВО ПО ПРОГРАММИРОВАНИЮ

8.1 Общие сведения

8.1.1 Вход в режим «ПРОГРАММИРОВАНИЕ»

Для входа в режим программирования необходимо последовательным нажатием на кнопки [1]...[8] группы «Зона» ввести **код доступа инженера** (заводская установка кода инженера - [1][2][3][4][4][3][2][1]) и подтвердить ввод нажатием на кнопку **[Выбор]**. После правильного ввода кода доступа прозвучат 2 коротких звуковых сигнала разной тональности, а на передней панели прибора включится индикатор «Программирование».

Если четыре раза подряд будет введен неправильный код доступа, прибор перейдет в режим «ТРЕВОГА».

Сбросить набранный код доступа до его подтверждения кнопкой **[Выбор]** можно, если нажать на кнопку **[Отмена]**. После сброса, код необходимо вводить с самого начала.

8.1.2 Выход из режима «ПРОГРАММИРОВАНИЕ»

Для выхода из режима программирования необходимо пользуясь цифровыми кнопками группы «Зона» набрать последовательность: **[8][8] [Выбор]**. После этого происходит перезагрузка прибора, после чего при отсутствии неисправностей прибор переходит в ДР.

8.2 Описание процедуры программирования

Программирование прибора заключается в изменении **значений** его параметров. Все параметры сгруппированы и разделены на секции, каждая секция имеет свой код, В каждой секции сгруппированы однотипные объекты с набором параметров, характерных для данной секции.

Секция 1 - конфигурирование ШС. В секции находится восемь объектов - ШС1...ШС8. Таблица 8.1.

Секция 2 - конфигурирование выходов «Out1» и «Out2». В секции находится только два объекта – мощные выходные ключи «Out1» и «Out2». Таблица 8.2.

Секция 3 - конфигурирование выходов К1... К4. В секции находится четыре объекта – слаботочные выходные ключи К1...К4. Таблица 8.3.

Секция 4 - конфигурирование светового и звукового оповещателей. В секции находится два объекта: выходы светового «Light» и звукового «Sound» оповещателей. Таблица 8.4.

Секция 5 - конфигурирование настроек пользователей (операторов и инженера). В секции находится восемь объектов - пользователей.

Секция 8 – дополнительные настройки.

Каждый параметр в секции имеет свой код.

Например: для Секции 1 (конфигурирование ШС):

Секция 1. Номер объекта: 1..8; Код 1 – Настройка алгоритма работы ШС;

Секция 1. Номер объекта: 1..8; Код 2 – Фиксация базового тока;

Секция 1. Номер объекта: 1..8; Код 3 – настройка типа ШС;

Секция 1. Номер объекта: 1..8; Код 4 – настройка времени сброса ШС.

Изменение значений параметров каждого объекта, как правило, заключается в последовательном наборе на клавиатуре цифровой последовательности, состоящей из пяти цифр:

[код секции](1 цифра) [номер объекта](1 цифра) [код параметра](1 цифра) [новое значение параметра] (2 цифры) [Выбор].

Коды параметров и значения параметров приведены в таблицах для каждой секции.

Например. Необходимо установить алгоритм работы ШС2 - с верификацией. Для этого необходимо набрать в режиме программирования: [1][2][1] [1][2] [Выбор]

Где:

[1] (код секции)	[2] (номер объекта)	[1] (код параметра)	[1][2] (новое значение параметра)
конфигурирование ШС	номер ШС	алгоритм работы ШС	с верификацией

Кроме изменения значений параметров объектов режим программирования позволяет просматривать текущие значения параметров. Текущее значение параметра отображается после ввода третьей цифры кода параметра. Номер объекта отображается одним из красных индикаторов [1]..[8], а значение параметра (две цифры) отображается последовательными вспышками соответствующих зеленых индикаторов [1]..[8] с небольшим временным промежутком между вспышками. Через 3-4 сек. цикл индикации повторяется снова. По последовательности вспышек зеленых индикаторов определяется значение выбранного параметра. Так например две вспышки зеленого индикатора [1] соответствуют значению параметра «11». Вспышка зеленого индикатора [2], а за ней вспышка зеленого индикатора [1] соответствуют значению параметра «21» и т.д.

Если в процессе индикации текущего значения параметра ввести новое значение, то индуцироваться будет новое введенное значение параметра.

Корректный ввод нового значения параметра подтверждается коротким двухтональным звуковым сигналом. Ввод несуществующего или недопустимого значения параметра отмечается длинным звуковым сигналом низкой тональности, после которого ввод значения параметра можно повторять снова.

Выход из режима ввода значения параметра с запоминанием нового значения в энергозависимой памяти происходит после нажатия на кнопку [Выбор] и подтверждается тремя короткими звуковыми сигналами.

Возврат в режим программирования без запоминания сделанных изменений происходит после нажатия на кнопку [Отмена] или автоматически через у 1мин, если не было нажатий на кнопки.

Примечание: Нажатие на кнопку [Отмена] в любом месте ввода последовательности приводит к очистке входного буфера и возврата на начало ввода. Так, если на каком либо этапе был введен неправильный код, нажатие на кнопку [Отмена] приводит к сбросу всей набранной последовательности. Соответственно, после нажатия на кнопку [Отмена] надо вновь ввести код секции, код параметра, значение параметра.

Примечание:

Исключением из общих правил составляют параметры:

- Секция [1] параметр [2];
- Секция [2] параметры [4] и [5];
- Секция [3] параметры [4] и [5];
- Секция [5] параметр [1].

Подробное описание конфигурирования этих параметров можно найти в соответствующих разделах.

8.3 Фиксация базового тока ШС

Внимание! Эту процедуру необходимо обязательно проводить при установке каждого нового или внесении изменений в существующий шлейф сигнализации.

Базовый ток ШС – это значение тока, который определен в приборе, как ток дежурного режима ШС. Данный ток участвует в определении срабатывания извещателей в ШС.

Перед применением данной процедуры, ШС, в котором производится фиксация базового тока, с окончательным элементом должен быть подключен к прибору, а все извещатели в ШС должны находиться в дежурном режиме.

Для фиксации базового тока ШС необходимо находясь в режиме программирования ввести следующую цифровую последовательность:

[1][2][M],

где [M] – номер шлейфа (1 .. 8).

По окончании набора должен загореться красный индикатор измеряемого ШС, а желтый индикатор данного ШС должен несколько раз мигнуть, сигнализируя о измерении текущего тока в ШС. По окончании данной процедуры свечение индикаторов прекращается и встроенный звуковой сигнализатор выдает:

- 3 коротких звуковых сигнала, если установка базового тока в ШС прошла успешно;
- 1 длинный звуковой сигнал низкой тональности, если измеренный ток ШС находится вне пределов диапазона допустимого тока (ШС находится в состоянии КЗ или обрыва).

После этого прибор возвращается в режим программирования.

8.4 Секция 1. Конфигурирование ШС

Таблица 8.1

Секция	Номер ШС n	Код и название параметра	Значения параметра	Описание
1	n	1	Алгоритм работы ШС	
			11	без верификации (по умолчанию)
			12	с верификацией
			13	сработка двух извещателей
1	n	2	Фиксация базового тока ШС	
1	n	3	Тип ШС	
			11	комбинированный (по умолчанию)
			12	активный
			13	пассивный
			21	комбинированный с приоритетом сработки пассивного извещателя
			22	комбинированный с приоритетом сработки активного извещателя
1	n	4	Время сброса ШС	
			11	5 с (по умолчанию)
			12	10 с
			13	15 с
			14	20 с
			21	25 с
			22	30 с
			23	35 с
1	n	5	Время верификации ШС	
			11	10 с
			12	20 с
			13	30 с
			14	40 с
			21	60 с (по умолчанию)
			22	120 с
			23	180 с
1	n	6	Порог приращения тока для определения срабатывания активного извещателя	
			11	1,0 мА
			12	2,0 мА
			13	3,0 мА
			14	4,0 мА (по умолчанию)
			21	5,0 мА
			22	6,0 мА
			23	7,0 мА
1	n	7	Порог уменьшения тока для определения срабатывания пассивного извещателя	
			11	0,8 мА
			12	1,2 мА (по умолчанию)
			13	1,6 мА
1	n	7	14	2,0 мА

			21	2,4 мА
			22	2,8 мА
			23	3,2 мА
			24	3,6 мА
1	n	8	Обратная связь для интеллектуальных извещателей в ШС	
			11	обратная связь отсутствует (по умолчанию)
			12	в режиме «Пожар» в ШС формировать провал питания в ШС каждую секунду на 20мс

8.5 Секция 2. Конфигурирование выходов «Out1» «Out2»

Таблица 8.2

Секция	Номер выхода Out n	Код и наименование параметра	Значения параметра	Описание
2	n	1	Функциональное назначение выхода	
			11	выход питания 4-проводных ШС (по умолчанию)
			12	выход дополнительного настраиваемого светового оповещателя
			13	выход дополнительного настраиваемого звукового оповещателя
			14	выход не используется
			15	выход (+12В) некоммутируемого питания дополнительных устройств
2	n	2	Режим работы выхода (если OutN – выход на оповещатель)	
			11	выключен – в пассивном состоянии, постоянно включен – в активном состоянии (по умолчанию)
			12	включен – в пассивном состоянии, выключен – в активном состоянии
			13	выключен – в пассивном состоянии, пульсирующий режим – в активном состоянии
			14	включен – в пассивном состоянии, пульсирующий режим в активном состоянии
			15	включен – в пассивном состоянии, пульсирующий режим в активном состоянии и выключен, если один из ШС, входящих в условие активизации выхода, отключен оператором.
2	n	3	Время активации выхода (если OutN – выход на оповещатель)	
			11	1 с
			12	5 с
			13	10 с
			14	30 с
			21	1 мин
			22	3 мин (по умолчанию)
			23	10 мин
			24	30 мин
31	1 часа			

			32	3 часа
			33	10 часов
			34	не ограничено (до сброса условия активизации)
2	n	4	Условие активизации выхода (Примечание 8.5.1)	
2	n	5	Маска ШС, участвующих в условии активизации выхода (Примечание 8.5.2)	
			Вид контроля нагрузки выхода	
			11	контролировать только «КЗ» (по умолчанию)
2	n	6	12	контролировать только «ОБРЫВ» (необходима установка резистора (1 – 10 кОм) параллельно нагрузке).
			13	контролировать «КЗ» и «ОБРЫВ».
			14	без контроля.
			Время переходных процессов при переключении выходного ключа	
2	n	7	11	150 мс (по умолчанию)
			12	200 мс
			13	250 мс
			14	300 мс
			Частота пульсирующего режима в активном состоянии выхода	
2	n	8	11	0,5 Гц
			12	1 Гц (по умолчанию)

Примечание 8.5.1

При программировании условия активизации выхода красный индикатор зоны отображает номер выхода, а свечения желтых индикаторов [1]..[5] обозначают события, которые участвуют в условии активизации данного выхода. При этом постоянное свечение желтого индикатора обозначает вхождение в условие активизации.

Условия активизации выхода (если *Outn* – выход на оповещатель):

- 1-й светодиод (горит/не горит) – реакция на состояние ПОЖАР в ШС (вкл./выкл.)
- 2-й светодиод (горит/не горит) – реакция на состояние НЕИСПРАВН. в ШС (вкл./выкл.)
- 3-й светодиод (горит/не горит) – реакция на общее состояние НЕИСПРАВН. (вкл./выкл.)
- 4-й светодиод (горит/не горит) – реакция на состояние Сработка извещателя в ШС (вкл./выкл.)
- 5-й светодиод (горит/не горит) – реакция на общее состояние ТРЕВОГА (вкл./выкл.)

Пример: Если после набора последовательности цифр [2][1][4] (условие активизации выхода «**Out1**») включены индикаторы [1]и[4], то выход «**Out1**» активируется только при возникновении событий «ПОЖАР в ШС» или «Сработка извещателя в ШС»

Для изменения комбинации входящих в условие активизации событий, необходимо нажать на соответствующие кнопки, при этом последовательные нажатия приводят к поочередной смене свечения желтого индикатора (включен/выключен).

Нажатие на кнопку [Отмена] приводит к выходу в режим программирования со сбросом сделанных изменений. Нажатие на кнопку [Выбор] приводит к выходу в режим программирования с сохранением нового условия активизации для данного выхода.

Примечание 8.5.2

Если **Outn** настроен как выход питания 4-х проводных ШС, то данный параметр устанавливает маску 4-х проводных ШС с питанием от данного выхода.

При установке маски ШС светящийся красный индикатор зоны отображает номер выхода, а постоянное свечение желтых индикаторов [1] ... [8] обозначают номера 4-х проводных ШС, которые питаются от данного выхода.

Для изменения маски ШС необходимо нажать на кнопки соответствующих ШС, при этом последовательные нажатия приводят к поочередной смене свечения желтого индикатора ШС – включен/мигает/выключен.

Нажатие на кнопку **[Отмена]** приводит к выходу в режим программирования со сбросом сделанных изменений. Нажатие на кнопку **[Выбор]** приводит к выходу в режим программирования с сохранением новой маски ШС в энергонезависимой памяти.

Если «**Outn**» настроен как выход на световой или звуковой оповещатель, то данный параметр устанавливает ШС которые, участвуют в условии активации выхода «**Outn**».

В условии активизации каждого из выходов могут принимать участие от 1 до 8-ми ШС с логикой работы по И / ИЛИ. При программировании данного параметра один из красных индикаторов отображает номер выхода, а свечение желтых индикаторов [1]..[8] обозначают ШС, которые участвуют в условии активизации данного выхода. При этом **постоянное** свечение желтого индикатора ШС обозначает входение в условие активизации данного ШС по **И**, а мигание желтого индикатора ШС обозначает входение в условие активизации данного ШС по **ИЛИ**.

Пример: Если после набора последовательности цифр [2][1][5] (установка маски ШС, участвующих в условии активизации выхода «**Out1**») мигает желтый индикатор [1] и горят постоянно желтые индикаторы [3] и [4], то условием активизации для выхода «**Out1**» является выражение:

Out1 = ШС1 ИЛИ (ШС3 И ШС4).

Если в условии активизации данного выхода установлена реакция на событие «Пожар» в ШС (см. Примечание 8.5.1), то в этом случае выход «**Out1**» активизируется в том случае, если в состоянии «ПОЖАР» перейдет ШС1 или оба шлейфа ШС3 и ШС4.

Для изменения комбинации входящих в условие активизации шлейфов необходимо нажать на кнопки соответствующих ШС, при этом последовательные нажатия приводят к поочередной смене свечения желтого индикатора ШС (включен/мигает/выключен), что соответствует изменению логического условия (**И**, **ИЛИ**, **ШС не входит в условие**).

Нажатие на кнопку **[Отмена]** приводит к выходу в режим программирования со сбросом сделанных изменений. Нажатие на кнопку **[Выбор]** приводит к выходу в режим программирования с сохранением нового условия активизации для данного выходного ключа.

8.6 Секция 3. Конфигурирование выходных ключей «К1» .. «К4»

Таблица 8.3

Секция	Номер выхода Кп	Код и наименование параметра	Значения параметра	Описание
3	п	2	установка режима работы выхода Кп	
			11	выключен – в пассивном состоянии, постоянно включен – в активном состоянии (по умолчанию)
			12	включен – в пассивном состоянии, выключен – в активном состоянии
			13	выключен – в пассивном состоянии, пульсирующий режим – в активном состоянии
			14	включен – в пассивном состоянии, пульсирующий режим в активном состоянии
			15	включен – в пассивном состоянии, пульсирующий режим в активном состоянии и выключен, если один из ШС, входящих в условие активизации, отключен оператором.
3	п	3	установка времени активации выхода Кп	
			11	1 сек
			12	5 сек
			13	10 сек
			14	30 сек
			21	1 мин
			22	3 мин
			23	10 мин
			24	30 мин
			31	1 час
			32	3 часа
			33	10 часов
			34	не ограничено (до сброса условия активизации) (по умолчанию)
3	п	4	Условие активизации выхода (см. Примечание 8.5.1 в предыдущей секции)	
3	п	5	Маска ШС, участвующих в условии активизации выхода (см. Примечание 8.6.1)	
3	п	6	Вид контроля нагрузки выхода Кп	
			11	контролировать только «КЗ» (по умолчанию).
			12	контролировать только «ОБРЫВ» (необходима установка резистора (1 – 10 кОм) параллельно нагрузке).
			13	контролировать «КЗ» и «ОБРЫВ».
			14	без контроля.
3	п	7	Время переходных процессов при переключении выходного ключа Кп	
			11	150 мс (по умолчанию)
			12	200 мс
			13	250 мс
			14	300 мс
3	п	8	Частота пульсирующего режима выхода	
			11	0,5 Гц
			12	1 Гц (по умолчанию)

Примечание 8.6.1

Маска ШС определяет те ШС, которые участвуют в условии активации выхода «Кл».

В условии активизации каждого из выходов могут принимать участие от 1 до 8-ми ШС с логикой работы по **И** / **ИЛИ**. При программировании данного параметра один из красных индикаторов отображает номер выхода, а свечение желтых индикаторов [1]..[8] обозначают ШС, которые участвуют в условии активизации данного выхода. При этом **постоянное** свечение желтого индикатора ШС обозначает вхождение в условие активизации данного ШС по **И**, а мигание желтого индикатора ШС обозначает вхождение в условие активизации данного ШС по **ИЛИ**.

Пример: Если после набора последовательности цифр [2][3][5] (установка маски ШС, участвующих в условии активизации выхода «К3») мигает желтый индикатор [1] и горят постоянно желтые индикаторы [3] и [4], то условием активизации для выхода «К3» является выражение:
К3 = ШС1 ИЛИ (ШС3 И ШС4).

Если в условии активизации данного выхода установлена реакция на событие «Пожар» в ШС (см. Примечание 8.5.1), то в этом случае выход «К3» активизируется в том случае, если в состоянии «ПОЖАР» перейдет ШС1 или оба шлейфа ШС3 и ШС4.

Для изменения комбинации входящих в условие активизации шлейфов необходимо нажать на кнопки соответствующих ШС, при этом последовательные нажатия приводят к поочередной смене свечения желтого индикатора ШС (**включен/мигает/выключен**), что соответствует изменению логического условия (**И**, **ИЛИ**, **ШС не входит в условие**).

Нажатие на кнопку [**Отмена**] приводит к выходу в режим программирования со сбросом сделанных изменений. Нажатие на кнопку [**Выбор**] приводит к выходу в режим программирования с сохранением нового условия активизации для данного выходного ключа.

8.7 Секция 4. Конфигурирование оповещателей.

N = 1- световой оповещатель (выход «Light»)

N = 2 - звуковой оповещатель (выход «Sound»)

Таблица 8.4

Секция	Номер выхода	Код и наименование параметра	Значения параметра	Описание
4	N	2	Режим работы оповещателя	
			11	выключен – в пассивном состоянии, включен – в активном состоянии
			12	включен – в пассивном состоянии, выключен – в активном состоянии (<i>значение параметра только для светового оповещателя</i>)
			13	выключен – в пассивном состоянии, пульсирующий режим – в активном состоянии (по умолчанию).
			14	включен – в пассивном состоянии, пульсирующий режим в активном состоянии (<i>значение параметра только для светового оповещателя</i>)
			21	включен – в пассивном состоянии, пульсирующий режим в активном состоянии и выключен, если один из ШС отключен оператором. (<i>значение параметра только для светового оповещателя</i>)
4	N	3	Время активного состояния	
			11	1 сек
			12	5 сек
			13	10 сек
			14	30 сек
			21	1 мин
			22	3 мин (по умолчанию)
			23	10 мин
			24	30 мин
			31	1 час
			32	3 часа
			33	10 часов
34	не ограничено (до сброса условия активизации)			
4	N	6	Вид контроля нагрузки выхода	
			11	контролировать только «КЗ»
			12	контролировать только «Обрыв» (необходима установка резистора (1 – 10 кОм) параллельно нагрузке).
			13	контролировать «КЗ» и «Обрыв» (по умолчан.)
14	без контроля.			
4	N	7	Время переходных процессов при переключении выхода	
			11	150 мс (по умолчанию)
			12	200 мс
			13	250 мс
14	300 мс			
4	N	8	Частота пульсирующего режима в активном состоянии выхода	
			11	0,5 Гц
			12	1 Гц (по умолчанию)

8.8 Секция 5. Конфигурирование настроек пользователей.

8.8.1 Изменение пользовательских разрешений (прав пользователей)

С помощью пользовательских разрешений регламентируется доступ пользователей к управлению определенными ШС.

Для просмотра и изменений пользовательских разрешений необходимо набрать:

[5][M][1],

где **[M]** – порядковый номер пользователя (1 .. 8).

После этого один из красных индикаторов **[1]..[8]** высвечивает номер пользователя, а свечения желтых индикаторов **[1] .. [8]** обозначают те ШС, на которые у пользователя есть права.

Пользователь имеет права на управление ШС (зоной), если соответствующий данному ШС индикатор горит желтым цветом и не имеет прав, если соответствующий индикатор погашен. Снятие/установка прав на управление ШС осуществляется нажатием на кнопку с номером соответствующего ШС (кнопки **[1] .. [8]**).

Нажатие на кнопку **[Отмена]** приводит к выходу в режим программирования со сбросом сделанных изменений. Нажатие на кнопку **[Выбор]** приводит к выходу в режим программирования с сохранением сделанных изменений в энергонезависимой памяти прибора.

8.8.2 Изменение кода доступа пользователя (оператора)

Для изменения кода доступа пользователя необходимо пользуясь цифровыми кнопками набрать:

[5][N][2],

где **[N]** – порядковый номер пользователя (1 .. 8).

После этого один из красных индикаторов **[1]..[8]**, обозначающий номер пользователя, начинает мигать с частотой 1 Гц.

Пользуясь цифровыми кнопками набрать новый код пользователя длиной от 1 до 8 символов, после чего нажать кнопку **[Выбор]**. Если введенный код допустимый, то в течение 1 минуты будет звучать прерывистый звуковой сигнал. В течении этого времени, необходимо повторить ввод кода доступа и нажать на кнопку **[Выбор]**.

Успешное изменение кода сопровождается 3 короткими звуковыми сигналами. Если введенные коды не совпадают, прибор выдаст один длинный звуковой сигнал низкой тональности. В этом случае необходимо повторить процедуру изменения кода с самого начала.

Для предотвращения несанкционированного управления ШС **рекомендуется** изменить коды доступа, установленные заводом-изготовителем.

Пример: для того, чтобы установить код доступа 2-го пользователя равным **[1][3][1][2]** необходимо набрать:

[5][2][2] – раздается 2 коротких звуковых сигнала;

[1][3][1][2] **[Выбор]** – раздается прерывистый звуковой сигнал;

[1][3][1][2] **[Выбор]** – раздается 3 коротких звуковых сигнала. Код доступа 2-го пользователя изменен.

8.8.3 Изменение кода доступа инженера

Изменение кода доступа инженера происходит аналогично изменению кода доступа пользователя, но для входа в процедуру изменения пароля необходимо вместо [5][N][2] необходимо набрать [8][2] [Выбор]. В отличии от кода доступа оператора, максимальная длина кода доступа инженера увеличена до 10 символов.

8.9 Возврат конфигурации прибора к заводским установкам по умолчанию

Эта операция приводит конфигурацию прибора к установкам, указанным в п.8.11. Для этого необходимо в режиме программирования последовательно нажать на кнопки:

[8][1] [Выбор]

После чего в течении 9 – 10 сек будут мигать все красные индикаторы «Зона». В течении этого времени необходимо подтвердить решения о возврате к заводским установкам по умолчанию нажатием на кнопку [Выбор]. В результате прибор изменяет конфигурацию прибора в соответствии с установками по умолчанию.

Если во время данной задержки не нажать ни на одну из кнопок или нажать на любую кнопку, отличную от кнопки [Выбор], то прибор возвращается в режим программирования без загрузки параметров по умолчанию.

8.10 Возврат кода доступа инженера к заводской установке по умолчанию

При потере кода доступа инженера, отличного от кода доступа по умолчанию, невозможно войти в режим программирования для изменения конфигурации прибора. Для изменения кода доступа инженера на код, принятый по умолчанию – [1][2][3][4][4][3][2][1], необходимо выполнить следующие действия:

- отключить прибор от сети переменного тока напряжением 220 В, а также отключить от прибора аккумуляторную батарею;
- замкнуть переключкой контакты разъема «Reset» блока контроллера (см. Приложение 4) и затем подключить прибор к сети переменного тока напряжением 220 В. После подачи питания должны звучать серии из трех коротких звуковых сигналов с длинным промежутком между сериями;
- отключить питание прибора, после чего снять переключку. После последующего включения питания, прибор будет активизирован с заводским кодом доступа инженера.

8.11 Заводские установки прибора по умолчанию

Тип ШС1 – комбинированный, без верификации.

Тип ШС2 – комбинированный, без верификации.

Тип ШС3 – комбинированный, без верификации.

Тип ШС4 – комбинированный, без верификации.

Тип ШС5 – комбинированный, без верификации.

Тип ШС6 – комбинированный, без верификации.

Тип ШС7 – комбинированный, без верификации.

Тип ШС8 – комбинированный, без верификации.

Время сброса каждого из ШС - **5 с**.

Время верификации каждого из ШС - **60 с**.

Порог приращения тока активного извещателя в каждом ШС – **4,0 мА**.

Порог уменьшения тока пассивного извещателя в каждом ШС – **1,2 мА**.

Обратная связь для интеллектуальных извещателей в ШС – **обратная связь отсутствует**.

Функциональное назначение выходов «Out1» и «Out2» – **выход питания 4-проводных ШС**;

Вид контроля нагрузки выходов «Out1» и «Out2» – **контролировать только КЗ**;

Время переходных процессов при переключении выходных ключей – **150 мс**;

Режим работы выходов «К1» .. «К4» выключен – в пассивном состоянии, постоянно включен – в активном состоянии.

Выход «К1» активен при наличии сигналов «Пожар» по ШС1 и ШС2.

Выход «К2» активен при наличии сигналов «Пожар» по ШС3 и ШС4.

Выход «К3» активен при наличии сигналов «Пожар» по ШС5 и ШС6.

Выход «К4» активен при наличии сигналов «Пожар» по ШС7 и ШС8.

Время активации выхода – **неограниченно** (до снятия условий активации);

Вид контроля нагрузки выхода – **контролировать только КЗ**;

Время переходных процессов при переключении выходов – **150 мс**;

Режим работы светового и звукового оповещателей – **выключен – в пассивном состоянии, пульсирующий режим – в активном состоянии**;

Время активации – **3 мин**;

Вид контроля нагрузки выхода – **контролировать КЗ и обрыв**;

Временя переходных процессов при переключении выхода – **150 мс**;

Частота пульсирующего режима в активном состоянии выхода – **1 Гц**;

Код доступа 1-го пользователя – [1][1][1][1]. Имеет права на все ШС.

Код доступа 2-го пользователя – [1][1][1][2]. Имеет права на все ШС.

Код доступа 3-го пользователя – [1][1][1][3]. Имеет права на все ШС.

Код доступа 4-го пользователя – [1][1][1][4]. Имеет права на все ШС.

Код доступа 5-го пользователя – [1][1][1][5]. Имеет права на все ШС.

Код доступа 6-го пользователя – [1][1][1][6]. Имеет права на все ШС.

Код доступа 7-го пользователя – [1][1][1][7]. Имеет права на все ШС.

Код доступа 8-го пользователя – [1][1][1][8]. Имеет права на все ШС.

Код доступа инженера – [1][2][3][4][4][3][2][1].

9 ГАРАНТИИ ИЗГОТОВИТЕЛЯ (ПОСТАВЩИКА)

Изготовитель гарантирует соответствие прибора требованиям технических условий при соблюдении потребителем условий эксплуатации, транспортирования, хранения и монтажа, установленных техническими условиями. Устанавливается срок гарантии 12 месяцев с момента установки на эксплуатацию, но не более 18 месяцев со дня отгрузки в адрес потребителя.

10 СВЕДЕНИЯ О РЕКЛАМАЦИЯХ

Рекламации предприятию – изготовителю высылаются вместе с паспортом в котором должны быть указаны:

- дата выпуска прибора, СТК предприятия, подпись и печать;
- вид неисправности;
- место установки прибора;
- адрес потребителя.

11 СВИДЕТЕЛЬСТВО О ПРИЕМКЕ И УПАКОВКЕ

Прибор приемно-контрольный «АРТОН-08П» МЦИ 425513.003 соответствует требованиям ТУ У 31.6-30150047-005:2005 и признан годным для эксплуатации.

Прибор приемно-контрольный «АРТОН-08П» упакован согласно требованиям, предусмотренным конструкторской документацией в составе, приведенном в таблице 11.1.

Таблица 11.1

Обозначение	Наименование	Кол-во	Примечания
МЦИ 425513.003	Прибор приемно-контрольный пожарный «АРТОН-08П»	1	
МЦИ 425513.003 ПС	Паспорт	1	
	Комплект ЗИП (согласно п.12)	1	

Дата выпуска: _____

М.П. Представитель СТК предприятия _____

12 ПЕРЕЧЕНЬ ЗАПАСНЫХ ЧАСТЕЙ И ПРИНАДЛЕЖНОСТЕЙ

Таблица 12.1

№ п/п	Наименование	Кол-во
1	Предохранитель 0.5 А	1
2	Предохранитель 1.0 А	1
3	Резистор 3,3кОм 0,25Вт	11
4	Резистор 2,4кОм 0,25Вт	8

13 ТЕХНИЧЕСКОЕ ОБСЛУЖИВАНИЕ

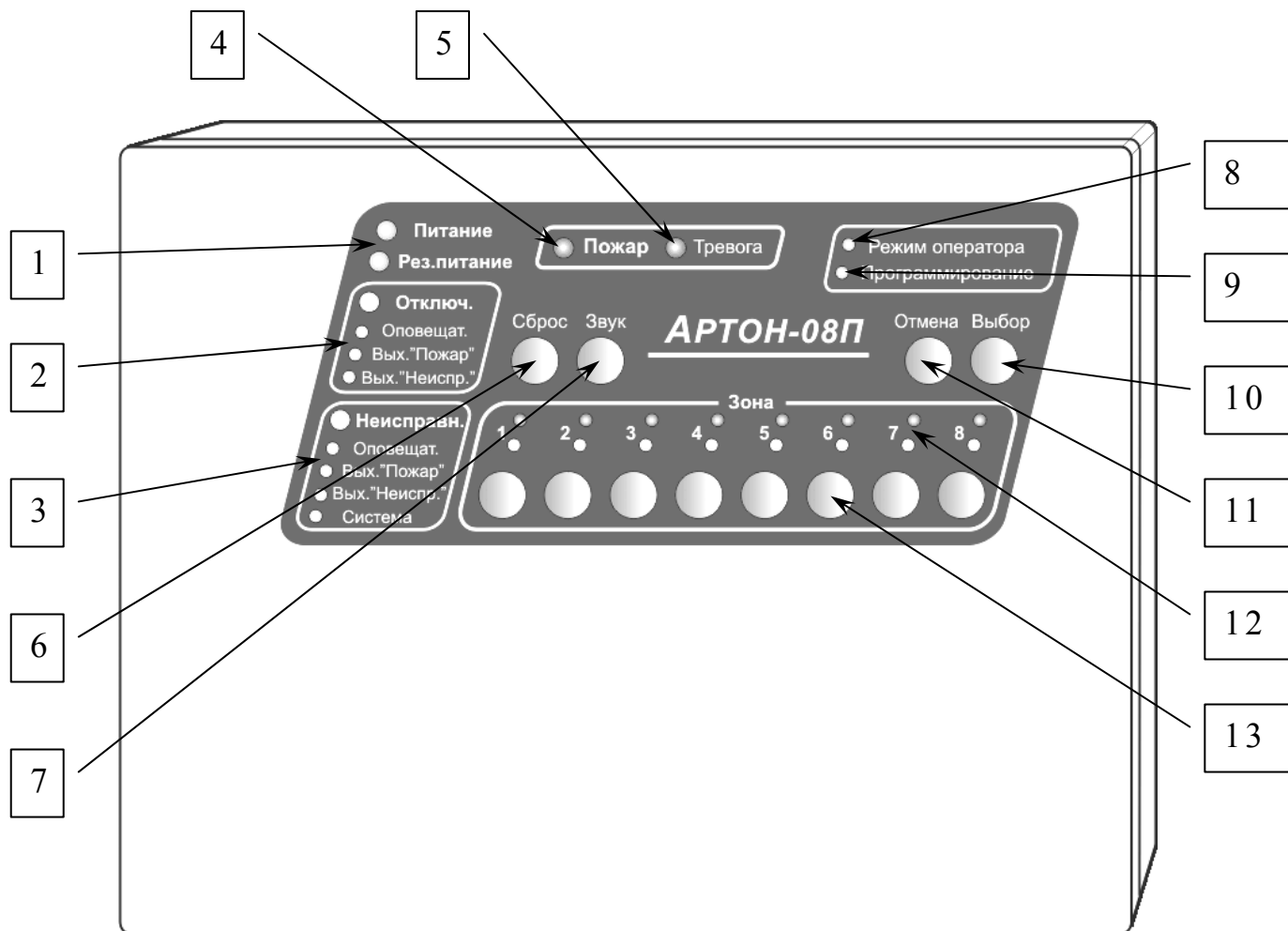
13.1 Техническое обслуживание прибора следует проводить не реже чем раз в год.

13.2 Работы по техническому обслуживанию выполняются работником обслуживающей организации и включают:

- а) проверку внешнего состояния прибора;
- б) проверку работоспособности согласно указаниям в разделе 7 настоящего документа;
- в) проверку надежности крепления прибора, состояния внешних монтажных проводов, контактных соединений;
- г) проверку параметров и фиксацию тока ДР ШС;
- д) проверку времени активации и режимов работы оповещателей и программируемых выходных ключей.

ПРИЛОЖЕНИЕ 1

Внешний вид прибора



1 – двухцветные индикаторы «Питание» и «Рез. питание». Используются для индикации состояния сети переменного тока 220В, АБ и зарядного устройства (индикация зеленым цветом – «Норма», индикация желтый цветом – «Неисправность»);

2 – группа желтых индикаторов режима «ОТКЛЮЧЕНИЕ». Включает общий индикатор «Отключ.» и индикаторы отключения отдельных выходов:

- «Оповещат.» – отключение светового и звукового оповещателей;
- «Вых.Пожар» – отключение выхода «Пожар»;
- «Вых.Неиспр.» – отключение выхода «Неисправность»;

3 – группа желтых индикаторов режима «НЕИСПРАВНОСТЬ». Включает общий индикатор «Неиспр.» и индикаторы следующих неисправностей:

- «Оповещат.» – неисправность оповещателей;
- «Вых.Пожар» – неисправность выхода «Пожар»;
- «Вых.Неиспр.» – неисправность выхода «Неисправность»;
- «Система» – системная ошибка.

4 – красный индикатор «Пожар». Используется для индикации режима ПОЖАР;

5 – красный индикатор «Тревога». Используется для индикации режима ТРЕВОГА, как следствие несанкционированного доступа к прибору (вскрытие крышки) или многократный набор неправильного кода доступа;

6 – кнопка «Сброс». Предназначена для сброса режима ПОЖАР, ТРЕВОГА и НЕИСПРАВНОСТЬ;

7 – кнопка «Звук». Предназначена для отключения звука встроенного звукового сигнализатора;

8 – индикатор режима оператора (пользователя);

9 – индикатор режима программирования прибора;

10 – кнопка «Выбор». Используется для подтверждения ввода кода доступа. Предназначена также для проверки работоспособности световых индикаторов и встроенного звукового сигнализатора. Применяется в режиме оператора и при программировании прибора;

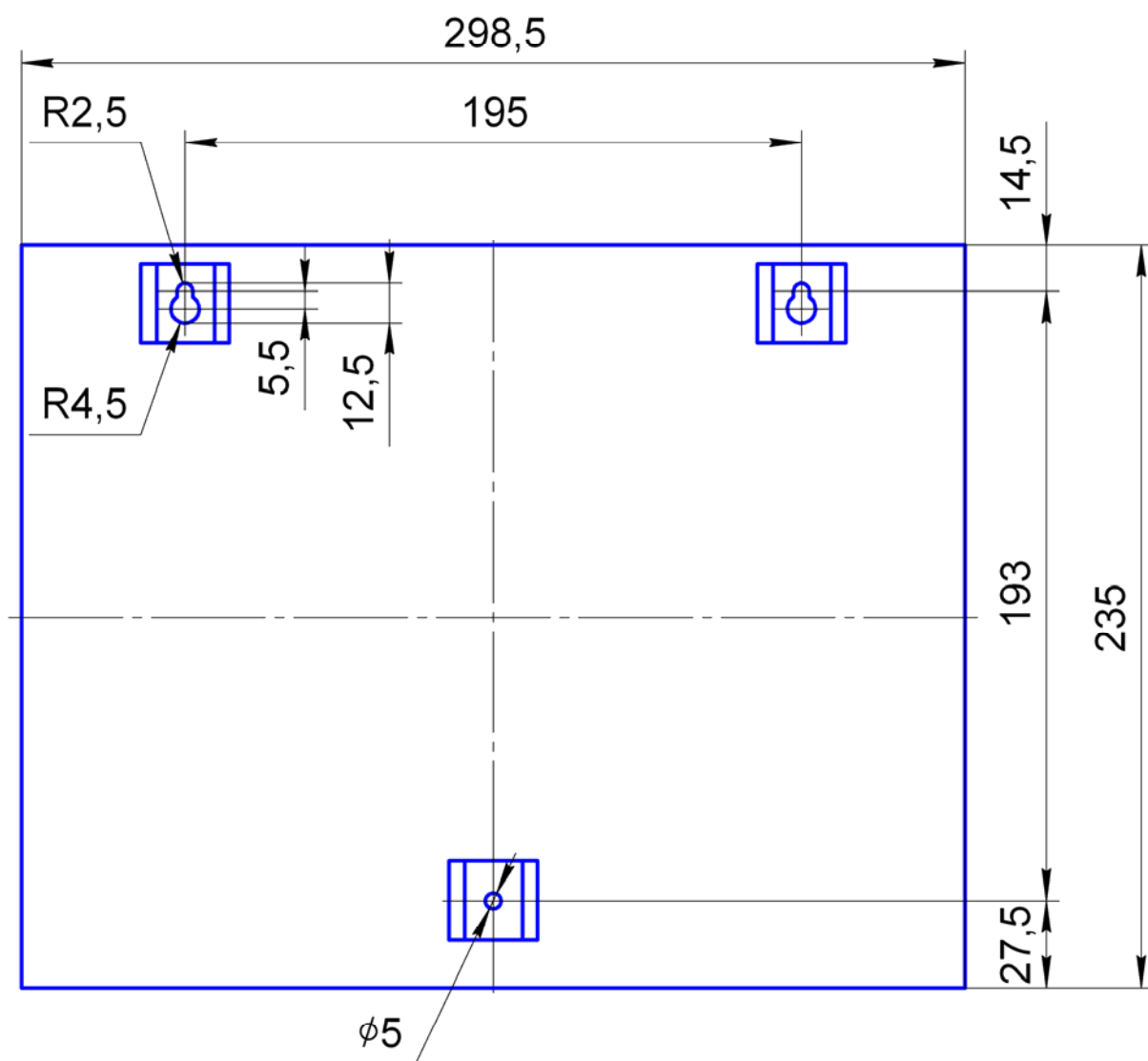
11 – кнопка «Отмена». Используется для отмены набранного кода доступа, а также в режиме программирования прибора;

12– группа из шестнадцати индикаторов. Восемь красных индикаторов в верхней строке предназначены для индикации состояния ПОЖАР. Восемь индикаторов в нижней строке двухцветные. Желтым цветом свечения отображается состояние ШС – НЕИСПРАВНОСТЬ и ОТКЛЮЧЕНИЕ. Зеленым цветом свечения отображается значение параметров в режиме программирования прибора;

13 – кнопки «1»..«8» группы «Зона». Предназначены для набора кода доступа, управления ШС в режиме оператора и настройки прибора в режиме программирования.

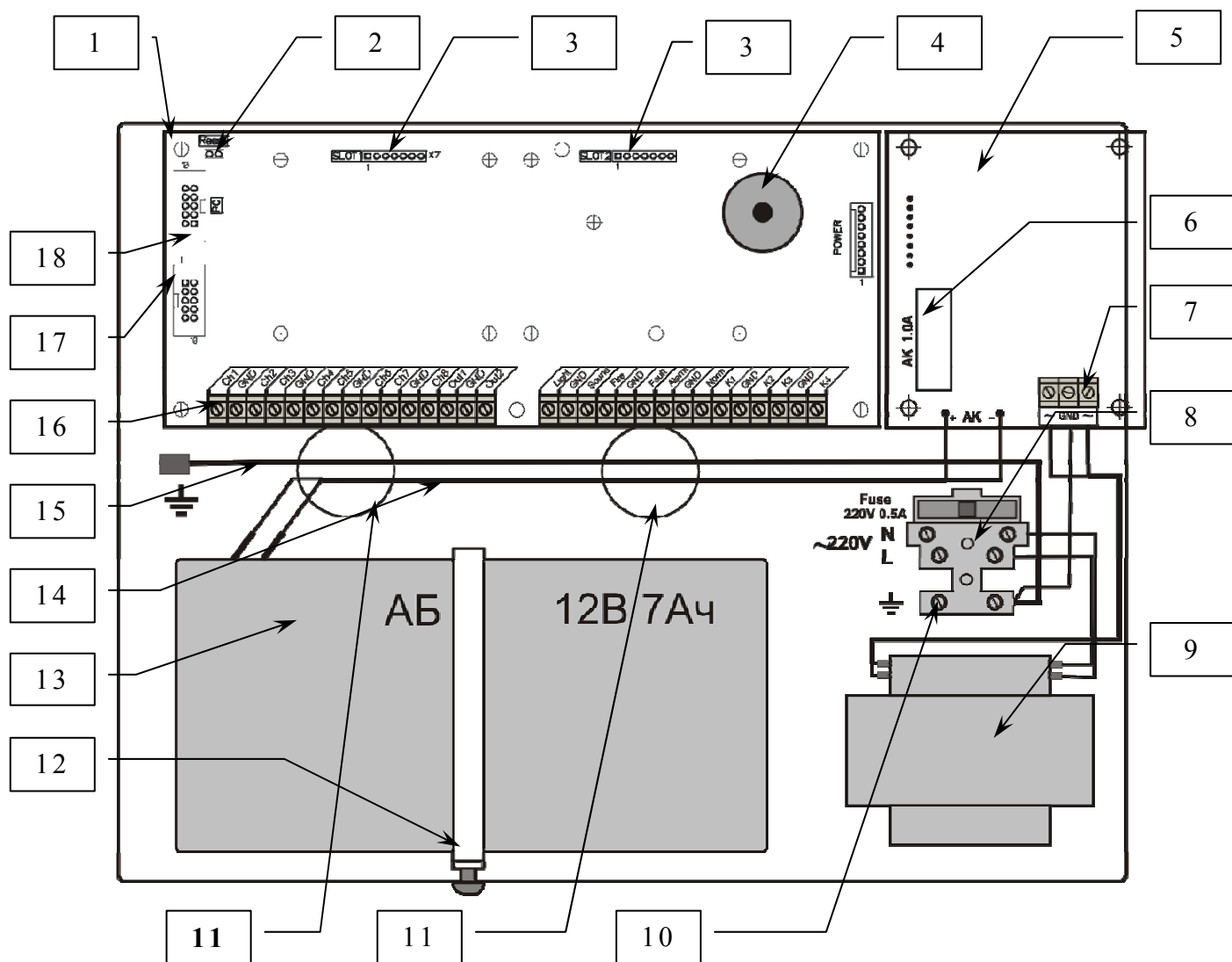
ПРИЛОЖЕНИЕ 2

Габаритные и установочные размеры прибора



ПРИЛОЖЕНИЕ 3

Расположение блоков, узлов и элементов прибора внутри корпуса

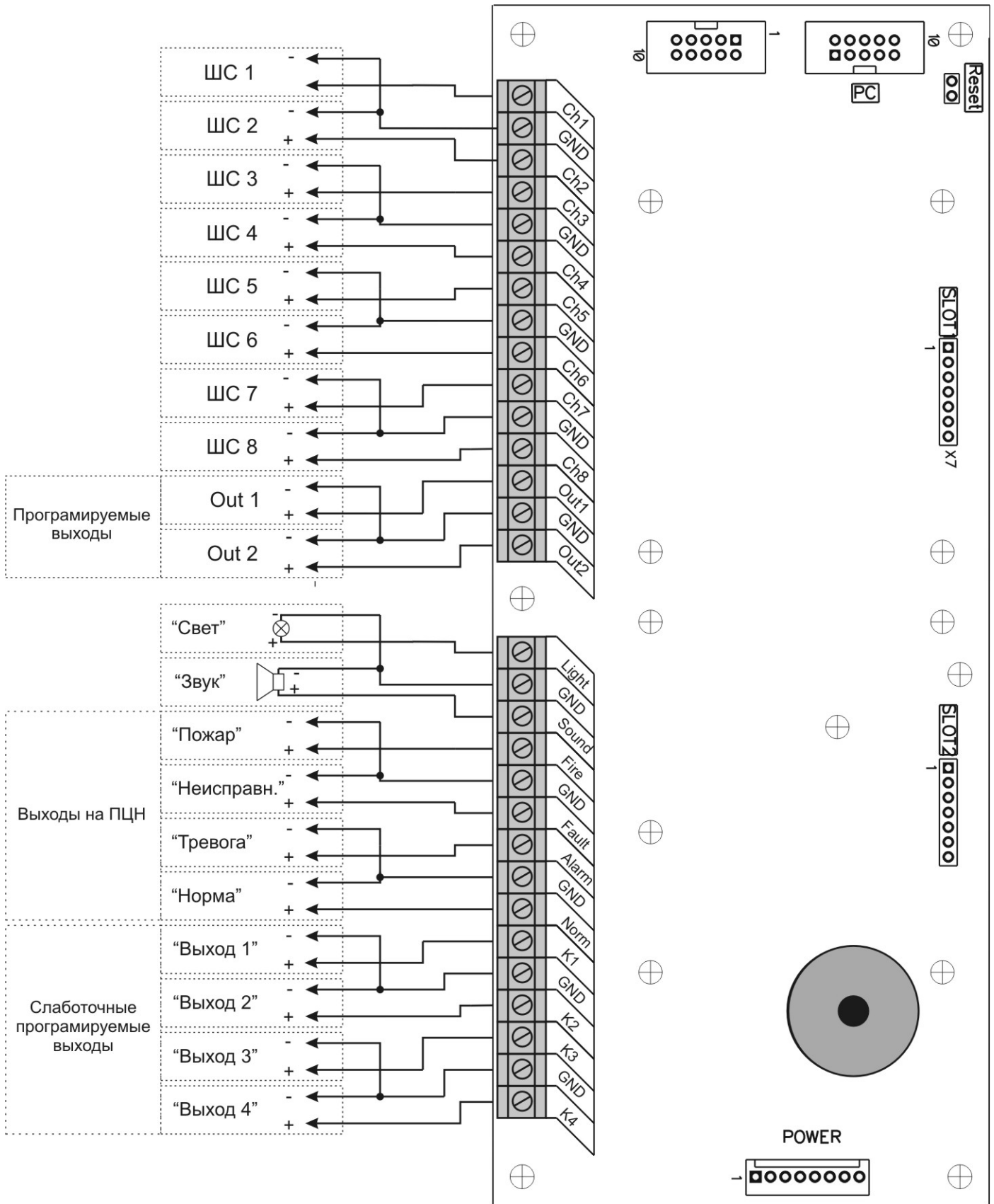


- 1 – плата блока контроллера (БК);
- 2 – разъем «Reset»;
- 3 – интерфейсные разъемы для подключения блоков расширения;
- 4 – встроенный звуковой сигнализатор;
- 5 – блок стабилизаторов (БС);
- 6 – предохранитель в цепи аккумуляторной батареи (1.0 А);
- 7 – клеммы для подключения вторичной обмотки трансформатора и заземления;
- 8 – клемная колодка с держателем предохранителя (0.5 А) для подключения прибора к сети переменного тока 220В;
- 9 – сетевой трансформатор;
- 10 – клемма заземления;
- 11 – отверстия для ввода проводов и кабелей;
- 12 – кронштейн с винтом для крепления АБ;
- 13 – аккумуляторная батарея (АБ);

- 14 – провода для подключения АБ;
- 15 – провод заземления;
- 16 – клеммы для внешних подключений (см. Приложение 4);
- 17 – разъем блока клавиатуры и индикации;
- 18 – разъем для подключения блока связи с компьютером;

ПРИЛОЖЕНИЕ 4

Назначение клемм блока контроллера



Назначение клемм:

- GND** – общий (минусовой) провод.
- Ch1..Ch8** – подключение ШС;
- Out1, Out2** – Программируемые выходы (максимальный ток нагрузки не должен превышать 300мА). Могут быть настроены как выходы питания 4-х проводных ШС, выходы дополнительных свето-звуковых оповещателей или как некоммутируемый выход питания дополнительных устройств (+12В);
- Light** – для подключения светового оповещателя (СВЕТ);
- Sound** – для подключения звукового оповещателя (ЗВУК);
- Norm** – выход «НОРМА»;
- Fire** – выход «ПОЖАР» на ПЦН;
- Fault** – выход «НЕИСПРАВНОСТЬ» на ПЦН;
- Alarm** – выход «ТРЕВОГА» на ПЦН;
- Norm** – выход «НОРМА» на ПЦН;
- K1..K4** – слаботочные программируемые выходы (максимальный ток нагрузки не должен превышать 50 мА). В зависимости от настроек ППК могут использоваться как выходы внешней индикации состояния («Дежурный режим», «ПОЖАР») или как выходы для передачи извещения «ПОЖАР» по логическому условию (условию активизации).

Примечание. Для контроля целостности линий связи выходов «Light» «Sound» «Fire» «Fault» необходимо параллельно нагрузкам подключить резисторы сопротивлением от 1кОм до 10кОм (на схеме не показаны). Резисторы необходимо подключать со стороны нагрузки.

ПРИЛОЖЕНИЕ 5

Описание световой и звуковой индикации режимов работы прибора

	Состояние	Состояние общих индикаторов						Зона N	Встроен. звуковой сигнализат.
		Питание	Рез. питание	Пожар	Тревога	Неиспр.	Отключ.		
1	Дежурный режим (Норма)	Зел.	Зел.	–	–	–		–	–
2	ПОЖАР	*	*	Кр. 1Гц	*	*	*	Кр. 1Гц	«Пожар»
3	ТРЕВОГА	*	*	*	Кр. 2Гц	*	*	*	«Тревога»
4	Верификация пожарного ШС	*	*	*	*	*	*	Кр. 0,5Гц Скважн.8	*
5	Отключен пожарный ШС	*	*	*	*	*	Желт.	Желт.	*
6	Обрыв пожарного ШС	*	*	*	*	Желт. (0,5Гц)	*	Желт. 0,5Гц	«Неиспр.»
7	КЗ пожарного ШС	*	*	*	*	Желт. 1Гц	*	Желт. 1Гц	«Неиспр.»
8	Отсутствует напряжение 220В, АБ заряжена	Желт. 0,5Гц Скважн.8	Зел.	*	*	Желт. 0,5Гц	*	*	«Неиспр.»
9	Отсутствует напряжение 220В, УАБ < 10,9 В АБ разряжена	Желт. 0,5Гц Скважн.8	Зел. 1Гц	*	*	Желт. 0,5Гц Скважн.8	*	*	«Неиспр.»
10	Отсутствует АБ	Зел.	Желт. 0,5Гц	*	*	Желт. 0,5Гц	*	*	*
11	Отсутствует напряжение 220В и УАБ<10,5В (полный ряд АБ)	–	Желт. 0,5Гц Скважн.8	–	–	–	–	–	–
12	Неисправность зарядн. устройства		Желт. 2Гц			Желт. 2Гц	*	*	
13	КЗ выходных ключей	*	*	*	*	Желт. 1Гц	*	*	«Неиспр.»
14	КЗ оповещат.	*	*	*	*	Желт. 1Гц	*	*	«Неиспр.»
15	КЗ вых. «Пожар»	*	*	*	*	Желт. 1Гц	*	*	«Неиспр.»
16	КЗ вых. «Неиспр.»	*	*	*	*	Желт. 1Гц	*	*	«Неиспр.»
17	Обрыв оповещ.	*	*	*	*	Желт. 0,5Гц	*	*	«Неиспр.»
18	Обрыв вых. «Пожар»	*	*	*	*	Желт. 0,5Гц	*	*	«Неиспр.»
19	Обрыв вых. «Неиспр.»	*	*	*	*	Желт. 0,5Гц	*	*	«Неиспр.»
20	Отсутствие напряжений 12В или Ушс	*	*	*	*	Желт. 1Гц	*	*	«Неиспр.»
21	Системная ошибка	*	*	*	*	Желт. 1Гц	*	*	«Неиспр.»
22	Отключ. оповещат.	*	*	*	*	*	Желт.	*	*
23	Отключено формирова- ние сигн. ПЦН "Пожар"	*	*	*	*	*	Желт.	*	*
24	Отключено формирова- ние сигн. "Неисправность"	*	*	*	*	*	Желт.	*	*

Примечание. В режимах «Режим оператора» и «Программирование» непрерывно горят соответствующие индикаторы. В режимах «Неисправность» и «Отключение» в дополнение к общим индикаторам «Неисправн.» и «Отключ.» могут гореть индикаторы «Оповещат.», «Вых. Пожар» или «Вых. Неиспр.», отображающие неисправность или отключение соответствующих выходов.

В таблице приняты следующие обозначения:

- знак «-» в ячейках строки (режима) означает отсутствие свечения соответствующих индикаторов или звучания встроенного звукового сигнализатора в том или другом режиме;
- знак «*» в ячейках строки означает, что на состояние соответствующих индикаторов или встроенный звуковой сигнализатор могут влиять другие режимы (т.к. прибор может находиться одновременно в нескольких режимах);
- надписи «Зел.», «Кр.», «Желт.» обозначают цвет свечения соответствующего индикатора («зеленый», «красный», «желтый»);
- надписи в ячейках таблицы «1Гц», «2Гц», «0,5Гц» (если они присутствуют) обозначают частоту мигания индикатора, а отсутствие надписей о частоте обозначает постоянное свечение индикатора;
- надпись «Скважн. 8» обозначает скважность мигания индикатора – отношение периода следования импульсов к длительности свечения;

Пример: Надпись в ячейке

Желт.
0,5Гц
Скважн. 8

определяет мигание индикатора желтым цветом, с частотой 0,5Гц (периодом повторения 2 сек) и скважностью 8, т.е. длительность свечения в 8 раз меньше периода повторения и составляет 0,25сек.

- надписи «Пожар», «Неисправность», «Тревога», «Отсутств. 220В» в последней колонке обозначают различный характер звучания встроенного звукового сигнализатора.

ПРИЛОЖЕНИЕ 6

Рекомендуемые схемы организации ШС

Схема подключения в ШС активных извещателей типа СПД-3 (ИПД-3), СПД-3.1М (ИПД-3.1М), СПД-3.5, СП-2.1, СПТ-2Б, СПТ-3, и др.

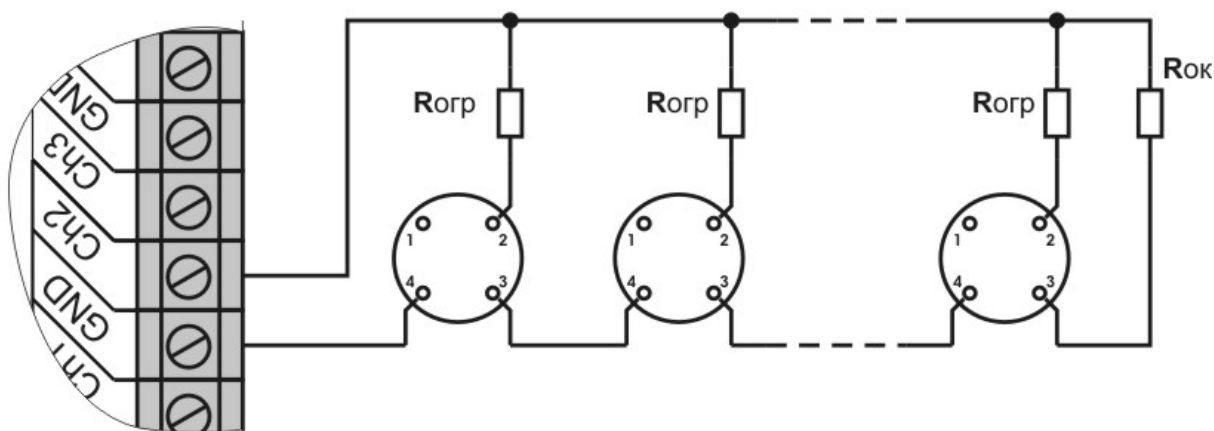


Рис. 6.1

Количество извещателей в ШС должно быть таким, чтобы суммарный ток потребления всех извещателей в дежурном режиме был не более 3 мА. При этом, согласно ДСТУ EN54-2:2003, максимальное количество извещателей в одном ШС не должно быть больше 32. Сопротивление ограничительных резисторов **Rогр** должно быть в пределах от 680 Ом до 1,5 кОм. Сопротивление оконечных резисторов **Rок** – от 2,4 до 3,6 кОм.

Примечание. Для ШС с алгоритмом работы «Сработка 2-х извещателей» сопротивление **Rогр** должно быть в пределах от 1,2 кОм до 1,5 кОм.

Схема подключения в ШС тепловых извещателей типа ТПТ-2, ТПТ-3, ТПТ-4, СПТ-1А, СПТ-2А, СПТ-3А

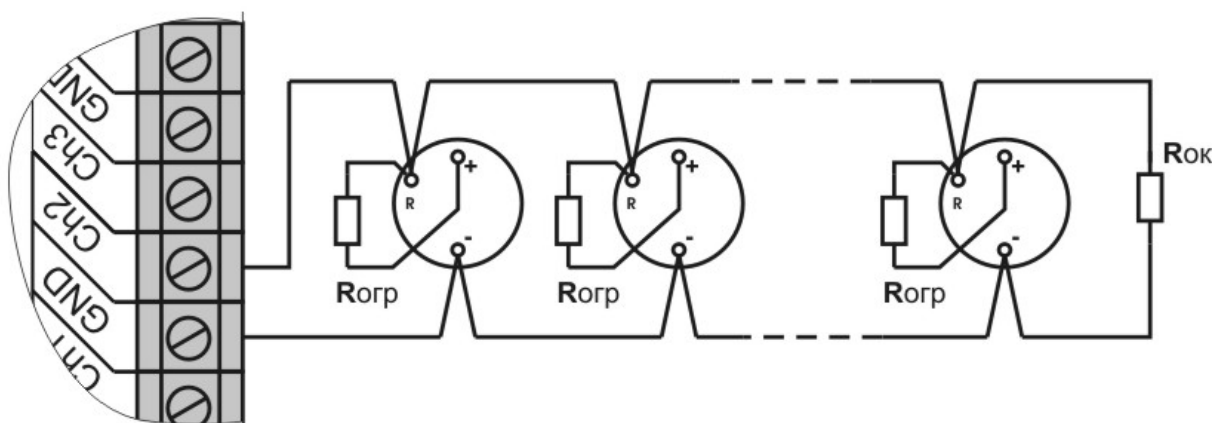


Рис. 6.2

Количество извещателей в ШС должно быть таким, чтобы суммарный ток потребления всех извещателей в дежурном режиме был не более 3 мА. При этом, согласно ДСТУ EN54-2:2003, максимальное количество извещателей в одном ШС не должно быть больше 32. Рекомендуемое сопротивление ограничительных резисторов **Rогр** – 680 Ом. Сопротивление оконечных резисторов **Rок** – 3,3 кОм.

Пример схемы комбинированного ШС

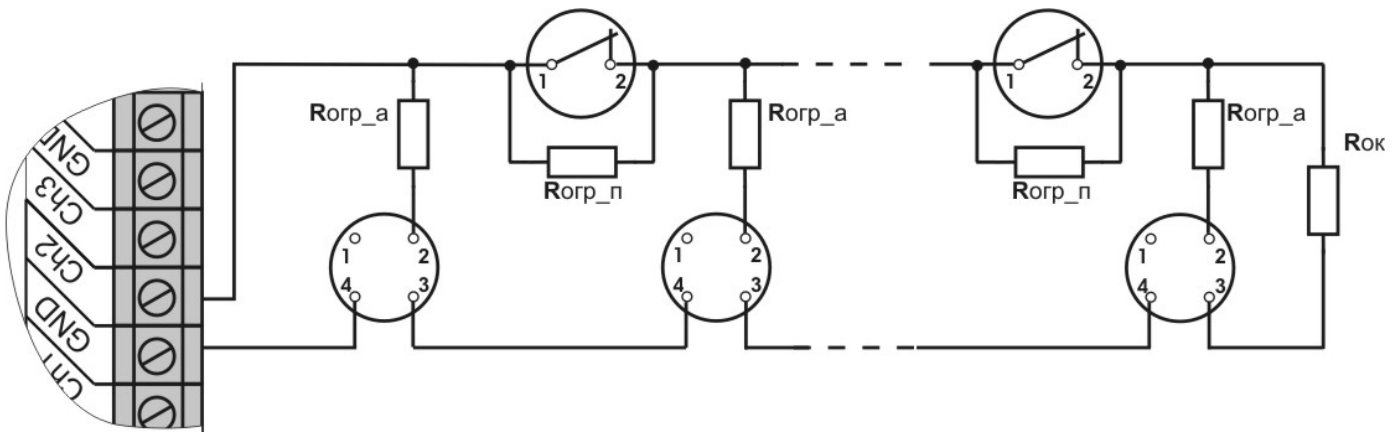


Рис. 6.3

Количество активных извещателей в ШС должно быть таким, чтобы суммарный ток потребления всех извещателей в дежурном режиме был не более 3 мА. При этом максимальное количество активных извещателей не должно быть больше 15. Максимальное количество пассивных извещателей должно быть не больше 25.

Сопротивление ограничительных резисторов (для активных извещателей) **Rогр_а** – 680 Ом. Сопротивление ограничительных резисторов (для пассивных извещателей) **Rогр_п** – 1,2 кОм. Сопротивление оконечных резисторов **Rок** – 2,4 кОм.

Пример схемы подключения извещателей типа СПД-3.2, СПД-3.3, в четырехпроводный ШС

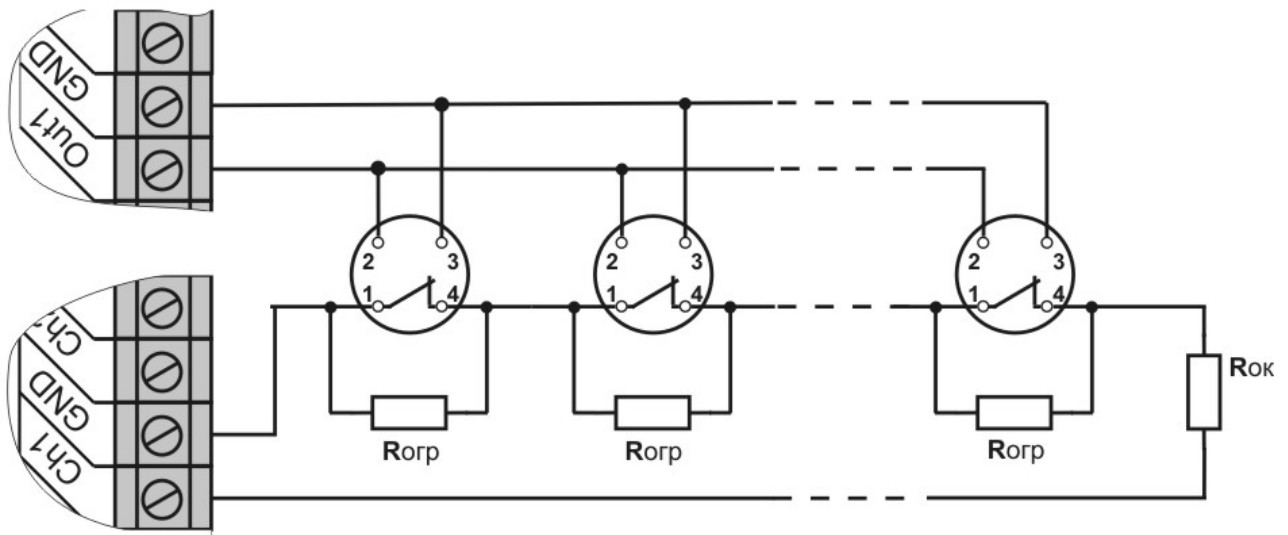


Рис. 6.4

Согласно ДСТУ EN54-2:2003, максимальное количество извещателей в одном ШС не должно быть больше 32. Рекомендуется использовать извещатели со встроенными резисторами R_d , а в конце шлейфа использовать базу Б100М.

Пример схемы подключения в ШС извещателей типа СПД-3.10 с базой Б0

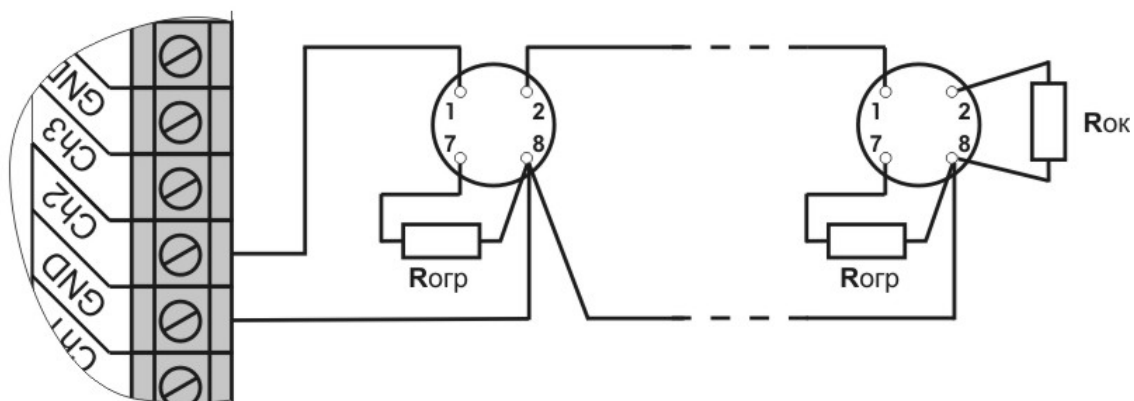


Рис. 6.5

Количество извещателей в ШС должно быть таким, чтобы суммарный ток потребления всех извещателей в дежурном режиме был не более 3 мА. При этом, согласно условиям ДСТУ EN54-2:2003, максимальное количество извещателей в одном ШС не должно быть больше 32. Сопротивление ограничительных резисторов **Rогр** – 680 Ом. Сопротивление оконечных резисторов **Rок** – 3,3 кОм.