

СПОВІЩУВАЧ ПОЖЕЖНИЙ ПОЛУМ'Я ТОЧКОВИЙ ВИБУХОЗАХИЩЕНИЙ

“АЛМАЗ”



ПАСПОРТ
АПКІ 412216.001 ПС

ТОВ “Технотрейд”

ЗМІСТ

	Стр.
1. Введення	3
2. Призначення	4
3. Технічні характеристики	6
4. Комплектність	8
5. Пристрій та принцип роботи	9
6. Вимоги безпеки	11
7. Розміщення і монтаж	12
8. Технічне обслуговування	15
9. Можливі несправності та методи їх усунення	18
10. Транспортування та зберігання	19
11. Свідоцтво про приймання	20
12. Гарантії Виробника	20
Додаток 1. Сповіщувач полум'я пожежний. Загальний вигляд. . .	21
Додаток 2. Блок сповіщувача. Вид зверху. Вид з боку контактів	22
Додаток 3. База	23
Додаток 4. Приклад схеми підключення сповіщувачів до двопроводної системи пожежної сигналізації. . .	24
Додаток 5. Приклади схем підключення сповіщувачів “АЛМАЗ” Р1 та “АЛМАЗ” Р2 до чотирипроводної системи пожежної сигналізації. . .	25
Додаток 6. Визначення контролюємої сповіщувачем СП площі охороняемого приміщення	26

1. ВВЕДЕННЯ

Даний Паспорт призначений для ознайомлення з пристроєм та принципом дії сповіщувача пожежного полум'я вибухозахищеного "АЛМАЗ" (далі по тексту - СП), призначеного для використання у вибухонебезпечних зонах, в обсязі, необхідному для експлуатації, а також містить дані про монтаж, технічне обслуговування, транспортування та регламенті роботи.

Сповіщувач випускається у наступних варіантах:

- **"АЛМАЗ"** - двопровідна схема підключення до пожежної сигналізації;
- **"АЛМАЗ" Р1** - чотирьохпровідна схема підключення до пожежної сигналізації. Сповіщувач виконує функцію передачі сигналу "ПОЖЕЖА" шляхом **розмикання** сигнального шлейфу;
- **"АЛМАЗ" Р2** - чотирьохпровідна схема підключення до пожежної сигналізації. Сповіщувач виконує функцію передачі сигналу "ПОЖЕЖА" шляхом **замикання** сигнального шлейфу;

2. ПРИЗНАЧЕННЯ

2.1. СП призначений для виявлення полум'я, вихідного від вогнищ загорянь, які супроводжуються ультрафіолетовим випромінюванням (УФ) у діапазоні довжин хвиль від 220 до 280 нм.

2.2. Сповіщувач має вибухонепроникний корпус, що відповідає вимогам ПУЕ (гл. 7.3), ГОСТ Р 51330.0-99 (МЕК 60079-0-98), ГОСТ Р 51330.1-99 (МЕК 60079-11-99), ГОСТ Р 51330.2-00 (МЕК 60079-11-99) та іншим діючим нормативним документам, що регламентують застосування електрообладнання, розташованого у вибухонебезпечних зонах. Ступінь вибухозахисту - 1ExdIICT6/T5. За ГОСТом 14254-96 корпус сповіщувача забезпечує ступінь захисту IP66.

2.3. Сповіщувач використовується в умовах, коли в разі виникнення пожежі має місце швидке горіння відкритим полум'ям.

2.4. Сповіщувач не реагує на зміну температури, вологість навколишнього середовища, фонове освітлення (наприклад, сонячного світла, світла ламп розжарювання та люмінесцентних ламп).

2.5. Сповіщувач призначений для цілодобової безперервної роботи у складі автоматизованих систем виявлення загорянь спільно з пультами приймально-контрольними, пристроями приймально-контрольними охоронно-пожежними та пристроями сигнально-пусковими, які забезпечують у шлейфі пожежної сигналізації напругу живлення (12 – 30) В (наприклад, пульти Сигнал-ВКП, Сигнал-20, Сигнал-20П, ВЭРС-ПК, ВЭРС-ПУ, а також пульти серії "Аккорд", "Гранит", "Кварц", "Нота", "Радуга", "ППК-2", "Vista", "Narco" і т. п.).

2.6. Електричне живлення сповіщувача та передача дискретного вихідного сигналу "ПОЖЕЖА" здійснюються по двопровідному або чотирьохпровідному шлейфу пожежної сигналізації.

2.7. Сповіщувач відповідає технічним вимогам Норм Пожежної безпеки НПБ 72-98 та ГОСТ Р 53325-2009.

2.8. Сповіщувач не є джерелом небезпеки ні для людей, ні для цінностей, як в умовах експлуатації, так і в аварійних ситуаціях.

2.9. Сповіщувач не є засобом вимірювання.
2.10. Сповіщувач має пожежобезпечне виконання конструкції.

2.11. Вид кліматичного виконання сповіщувача УХЛ1 – за ГОСТ 14254-96.

2.12. За стійкістю по впливу корозійно-активних агентів сповіщувач повинен працювати в умовах, відповідних типу 1 ГОСТ 15150-69. За стійкістю до механічних впливів сповіщувач відноситься до групи L3 за ГОСТом 12997-84.

2.13. Конструкція сповіщувача передбачає можливість його монтажу у вертикальному та горизонтальному положеннях. Крім того, передбачена можливість монтажу сповіщувача на місці контролю за допомогою спеціального поворотного пристрою, застосовуваного для орієнтації сповіщувача на джерело можливого виникнення пожежі.

3. ТЕХНІЧНІ ХАРАКТЕРИСТИКИ

Чутливість та інерційність спрацьовування

3.1. Чутливість сповіщувача відповідає інтенсивності ультрафіолетового випромінювання, яке викликається полум'ям нормованого тестового джерела пожежі ТП-5 або ТП-6, встановленого на оптичній осі чутливого елемента сповіщувача на відстані 80 м для СП. Згідно ГОСТ 50898-96 тестове джерело полум'я ТП-5 має площу 0,1 м² та здійснюється горінням легкозаймистої рідини на основі нафтопродуктів з *виділенням диму*, тестове джерело полум'я ТП-6 має площу 0,19 м² та здійснюється горінням легкозаймистої спиртової рідини *без виділення диму*.

ПРИМІТКА.

1. Допускається задану інтенсивність ультрафіолетового випромінювання полум'я нормованого тестового джерела пожежі ТП-5, ТП-6 створювати світлотехнічним аналогом в якості якого можна використовувати парафінову свічку діаметром 25 мм або газову запальничку з висотою полум'я (3 ... 4) см, встановлену на відстані (4 ± 0,1) м від чутливого елемента сповіщувача.

2. Сповіщувач "АЛМАЗ" може реєструвати вогнище полум'я на більшому, ніж вказане в п. 3.1, якщо площа вогнища більше, ніж ТП-5 або ТП-6.

3.2. Інерційність спрацьовування сповіщувача "АЛМАЗ" при реєстрації ультрафіолетового випромінювання тестового вогнища пожежі ТП-5 або ТП-6 на відстані до 30 м не більше, с 0,5

УВАГА!

При збільшенні відстані до тестового джерела пожежі інерційність спрацьовування сповіщувача "АЛМАЗ" збільшується (до 15 с при максимальній відстані 80 м).

Інші технічні характеристики

3.3. Живлення сповіщувача здійснюється по дво- або чотирьохпровідному шлейфу пожежної сигналізації, діапазон напруг постійного струму, що живлять, В. (12 – 30)

3.4. Струм, споживаний сповіщувачем у спрацьовуваному стані, не більше, мА 20⁺¹⁰₋₂

- 3.5. Напруга на сповіщувачі у спрацьованому стані при номінальному значенні струму не менше, В 8
- 3.6. Максимально допустима тривалість перерви напруги живлення частотою 1,5 Гц, мс 100
- 3.7. Вихідний сигнал спрацьовування сповіщувача зберігається після закінчення впливу ультрафіолетового випромінювання полум'я. Повернення сповіщувача в черговий режим здійснюється відключенням живлення на час не менше, с 2
- 3.8. Сповіщувач не спрацьовує при короткочасних одноразових та періодичних перервах електроживлення тривалістю не більше, Гц 1,5
- 3.9. Струм, що споживається сповіщувачем у черговому режимі, при напрузі живлення 12 В не більше, мА 0,3
- 3.10. Струм, що споживається сповіщувачем у черговому режимі, при напрузі живлення 24 В не більше, мА 0,35
- 3.11. Струм, що споживається сповіщувачем у черговому режимі при живленні його від напруги зворотної полярності не більше, мкА 5
- 3.12. Діапазон робочих температур, °С від – 50 до + 55
- 3.13. Максимально допустима відносна вологість повітря при температурі + 40 °С, % 95
- 3.14. Допустимий діапазон частот синусоїдальної вібрації з прискоренням 0,5g, Гц від 10 до 150
- 3.15. Ступінь жосткості по стійкості до впливу електромагнітних завад четверта
- 3.16. Кут огляду сповіщувача не менше 90°
- 3.17. Габаритні розміри не більше, мм 120 x 90 x 112
- 3.18. Маса сповіщувача не більше, кг 1,1
- 3.19. Середнє напрацювання на відмову, год. 60000
- 3.20. Середній термін служби не менше, років 10

УВАГА!

Забороняється використання зварювального апарату в зоні дії ввімкненого сповіщувача полум'я, бо це може призвести до вихіду з ладу чутливого елемента сповіщувача.

4. КОМПЛЕКТНІСТЬ

4.1. Комплект упаковки сповіщувача приведений в табл. 4.1.

Табл. 4.1.

Позначення	Назва	Кіл-сть, шт	Габаритні розміри, мм, не більше	Маса, кг, не більше	Примітка
"АЛМАЗ" АПКІ 412216.001	Сповіщувач полум'я вибухозахищений	1	120 x 90 x 112	1,1	Сповіщувач з базою
PVBH-1	Поворотний пристрій, довжина 285 мм	1	–	0,45	
FL1	Кабельний ввід під н/б кабель 6-12 мм М20 x 1.5	1	–	0,06	
RE21G	Перехідник з М32 x 1.5 на М20 x 1.5	1	–	0,08	
PLG3G	Заглушка М32 x 1.5	1	–	0,9	
АПКІ 412216.001 ПС	Паспорт	1	–	–	

5. ПРИСТРІЙ І ПРИНЦИП РОБОТИ

5.1. Сповіщувач представляє собою автоматичний оптикоелектронний пристрій, який здійснює електричну та оптичну сигналізацію про появу полум'я в контролюємому приміщенні. При появі полум'я чутливий елемент сповіщувача реєструє появу ультрафіолетового випромінювання та перетворює його в послідовність електричних імпульсів. Далі електронна схема оброблює інформацію, що надходить та формує сигнал електричної сигналізації "ПОЖЕЖА" у вигляді зменшення внутрішнього опору сповіщувача або розмикання або замикання контактів реле. Оптична сигналізація здійснюється вмиканням світлодіодного індикатора спрацювання сповіщувача.

5.2. Конструкція сповіщувача.

5.2.1. Оболонкою сповіщувача є вибухонепроникний корпус. Ступінь вибухозахисту – 1ExdIICT6/T5. Матеріал корпусу – корозійностійкий модифікований алюмінієво-кремнієвий сплав GALSі13 марки "KSi13", стійкий до соляного туману та іншим хімічним речовинам, у тому числі стійкий до пар сірководню та соляної кислоти, фрикційно іскробезпечний. Покриття корпусу – антистатичне полімерно-епоксидне фарбування, фрикційно іскробезпечне, стійке до робочого середовища та іонізуючого випромінювання.

5.2.2. Сповіщувач складається (см. Додаток 1) з:

- блока сповіщувача 1;
- уніфікованої бази (розетки) 2.

5.2.3. Блок сповіщувача (см. Додаток 2) являє собою єдину конструкцію, у корпусі 1 якої розташовані три друковані плати з елементами електронної схеми, з'єднані між собою стійками. Нижня плата є підставою 2 конструкції та з'єднується з корпусом гвинтами 3. На лицьовій поверхні корпусу є оглядове вікно 4. У оглядовому вікні видно чутливий елемент (детектор УФ випромінювання) 5 та індикатор спрацювання 6. Блок сповіщувача кріпиться до бази за допомогою гвинтів 7.

На підставі конструкції розташований стандартний чотирьохконтактний клемний блок 8, призначений для

підключення до сповіщувача шлейфу сигналізації. Тут же нанесене цифрове маркування контактів "1", "2", "3", "4".

5.2.4. База (див. Додаток 3) призначена для монтажу сповіщувача безпосередньо або за допомогою поворотного пристрою до несучої поверхні, а також для підводу до сповіщувача шлейфа пожежної сигналізації. У корпусі 1 бази передбачені отвори 2 для монтажу сповіщувача, отвори 3 для кріплення блоку сповіщувача до бази, приєднувальні отвори 4 з конічною трубною різьбою Rc ISO 7/1, через які забезпечується підведення шлейфу сигналізації за допомогою різних вибухозахистних кабельних ввідів. Кабельний ввід поставляється у зборі з сповіщувачем та кріпиться до приєднувального отвору. Інший приєднувальний отвір закривається вибухозахищеною заглушкою. Можливе використання одного сповіщувача з двома кабельними вводами. У корпусі бази передбачені зовнішній 5 та внутрішній 6 заземлюючі контакти.

5.2.5. Для забезпечення виконання оболонки IP66 застосовується силіконове мастило марки Cortem CRV-Si, яким при складанні необхідно обробити всі фланцеві поверхні, в іншому випадку виконання оболонки буде IP65.

5.2.6. Для підключення до чотирьохпровідного шлейфу пожежної сигналізації використовуються варіанти сповіщувачів "АЛМАЗ" Р1 та "АЛМАЗ" Р2, на платі обробки сигналу яких встановлено оптоелектронне реле, що забезпечує розмикання (для Р1) або замикання (для Р2) шлейфа контролю ПКП при спрацюванні сповіщувача.

6. ВИМОГИ БЕЗПЕКИ

6.1. Сповіщувач за ступенем захисту від поразки електричним струмом відноситься до класу захисту II за ГОСТ 12.2.007.0-75.

6.2. Конструкція сповіщувача забезпечує його пожежну безпеку при експлуатації відповідно з вимогами ГОСТ 12.2007.0-75.

6.3. Безпека експлуатації сповіщувача забезпечується величиною напруги його електроживлення менше 36 В постійного струму.

6.4. Сповіщувач не містить електричних ланцюгів, між якими нормується та випробовується електрична міцність та опір ізоляції.

6.5. До робіт по монтажу, встановленню, перевірки, обслуговуванню та експлуатації сповіщувачів допускаються особи, які мають кваліфікацію, ознайомлені з даним Паспортом та які пройшли інструктаж по техніці безпеки при роботі з напругою до 1000 В.

6.6. Схемою сповіщувача формується стабілізована напруга (315 ± 25) В з еквівалентним внутрішнім опором джерела 470 кОм.

6.7. Електричний опір ізоляції ланцюгів сповіщувача напругою (315 ± 25) В в нормальних умовах 20 МОм.

6.8. Під високою напругою знаходиться детектор УФ-випромінювання.

6.9. При усіх роботах зі знятим корпусом сповіщувача необхідно дотримуватись наступних мір обережності:

- при кожному включенні сповіщувача зі знятим корпусом не торкатися точок схеми, що знаходяться під високою напругою;

- після включення сповіщувача короткочасно підключити виводи детектора УФ-випромінювання до контакту "4" сповіщувача та проконтролювати відсутність високої напруги на ній за допомогою вольтметра.

7. РОЗМІЩЕННЯ ТА МОНТАЖ

7.1. Забезпечення вибухозахисту при монтажі.

7.1.1. При установці сповіщувача у вибухонебезпечних зонах необхідно керуватися:

- "Правилами улаштування електроустановок" (ПУЕ);
- "Електроустановки у вибухонебезпечних зонах ПТЕ і ПТБ". Глава 33.2;
- "Інструкцією по монтажу електрообладнання, силових та освітлювальних мереж вибухонебезпечних ВСН 332-74/ММ СС СРСР".

7.1.2. Перед монтажом необхідно провести зовнішній огляд сповіщувачів. Наявність видимих механічних пошкоджень (тріщин, сколів, вм'ятин) не допускається.

7.1.3. При монтажі сповіщувача необхідно забезпечити надійне з'єднання блоку сповіщувача та бази, а також надійне ущільнення кабеля шлейфу сигналізації. Усі гвинти, кабельні вводи, перехідники, заглушки повинні бути затягнуті.

7.1.4. При монтажі необхідно забезпечити внутрішнє та зовнішнє заземлення корпусу (см. Додаток 2, поз. 5, 6).

7.2. Підготовка до монтажу.

7.2.1. При проектуванні, розміщенні та експлуатації сповіщувачів необхідно керуватися "НОРМАМИ ПОЖЕЖНОЇ БЕЗПЕКИ" НПБ 88-2001 и рекомендаціями Додатків 4, 5 даного Паспорту.

7.2.2. Після отримання сповіщувачів підготуйте робоче місце, розкрийте упаковку, перевірте комплектність згідно даного Паспорту. Якщо сповіщувачі перед розкриттям знаходились в умовах від'ємних температур, витримайте їх при кімнатній температурі на протязі не менше 4 годин.

7.2.3. Протеріть оглядове вікно сповіщувача ганчіркою, змоченою у технічному спирті.

7.3. Перевірка працездатності сповіщувача. Проводиться поза вибухонебезпечною зоною!

7.3.1. Зніміть споживачі з баз (розеток). Для цього відкрутіть гвинти 7 (див. Додаток 2).

7.3.2. Підключіть сповіщувач до джерела живлення постійного струму з вихідною напругою (12 – 30) В та струмом навантаження не менше 50 мА. При цьому до контакту "2" сповіщувача підключіть плюс джерела живлення, а до контакту "4" мінус джерела живлення.

7.3.3. Включіть джерело живлення та проконтролюйте протягом часу не менше 5 хвилин відсутність самоспрацьовування сповіщувача.

7.3.4. Запаліть парафінову свічку діаметром 25 мм або портативну газову запальничку з висотою полум'я (3 – 4) см, піднесіть її на відстань не більше 4 м від чутливого елемента сповіщувача та одночасно включіть секундомір. У момент включення індикатора спрацювання сповіщувача зупиніть секундомір. По секундоміру визначіть інерційність (час спрацьовування) сповіщувача, який повинен бути не більшим 1 с.

7.4. Монтаж сповіщувачів.

7.4.1. Сповіщувачі встановлюються на стінах та огорожуваних конструкціях будівель, а також під стелями або перекриттями контролюємих приміщень. Встановлення сповіщувачів на стелі є менш бажаним варіантом, оскільки при розвитку пожежі від стадії тління до появи полум'я під стелею може утворитися значна концентрація частинок диму, що приводить до додаткового послаблення інформаційного УФ випромінювання. З метою виключення послаблення УФ випромінювання необхідно розміщувати сповіщувач на відстані не менше 1 м від стелі приміщення, під нахилом до оптичної осі.

7.4.2. Не рекомендується встановлювати сповіщувачі у місцях, де можливе виділення газів, парів та аерозолів, здатних викликати корозію і в місцях з відкритими джерелами ультрафіолетового випромінювання (наприклад, електрозварка, газове різання і т. п.).

7.4.3. Сповіщувачі підключаються до пультів охоронно-пожежної сигналізації за допомогою дво- або чотирижильного шлейфу через кабельний ввід під неброньований кабель діаметром 6 – 12 мм. Можливе використання із сповіщувачем кабельного вводу як під менший (4 мм), так і під більший (до 27 мм) діаметр неброньованого кабелю. Можливе використання сповіщувачів з кабельними вводами для неброньованого кабелю в шлангах, трубопроводах, металоруковах, а також для броньованих кабелів аналогічного діаметру.

7.4.4. Приклади схем підключення сповіщувачів до шлейфу сигналізації приведені в Додатках 3 та 4.

7.4.5. Сповіщувач монтується на штатному місці за допомогою бази, в яку він одягається та фіксується гвинтами. База закріплюється на несучій поверхні безпосередньо або за допомогою поворотного пристрою.

7.4.6. Для підключення шлейфу сигналізації протягніть

кабель шлейфу через кабельний ввід сповіщувача, приєднайте шлейф згідно схем підключення до клемного блоку 8 (див. Додаток 2), забезпечте щільне обтиснення проводів у клемному блоці.

7.4.7. Вставте сповіщувач у базу та зафіксуйте його гвинтами. Затягніть гвинти. Момент затягування болтів М6 3,5 Нм. Забезпечте надійне ущільнення кабелю, затягнув різьбу кабельного вводу. Підтягніть усі інші різьби корпусу сповіщувача.

Для забезпечення виконання оболонки IP66 використовується силіконове мастило марки Cortem CRV-Si, яким при збірці необхідно обробити усі фланцеві поверхні, у противному випадку виконання оболонки буде IP65.

7.4.8. Після встановки сповіщувача на базу, змонтовану на штатному місці, зорієнтуйте його на вогнище можливого виникнення пожежі. Для визначення контролюємої площі використовуйте дані, наведені у Додатку 6.

7.4.9. Після монтажу усієї системи пожежної сигналізації перевірте її працездатність згідно з Паспортом на приймально-контрольний пристрій та даний сповіщувач. Спрацьовування сповіщувача забезпечте за допомогою імітатору полум'я або іншого пристрою, допустимого до використання у середовищі даного вибухонебезпечного приміщення.

7.4.10. При проведенні ремонтних робіт в приміщеннях, де встановлені сповіщувачі, повинен бути забезпечений їх захист від механічних пошкоджень та попадань на них будівельних матеріалів (побілка, фарба, цементний пил і т. п.).

8. ТЕХНІЧНЕ ОБСЛУГОВУВАННЯ

8.1. Забезпечення вибухозахищеності при експлуатації.

8.1.1. До експлуатації допускаються особи, що вивчили даний Паспорт, а також, що пройшли перевірку знань згідно "Електроустановки вибухонебезпечних виробництв" ПТБ та ПТУ.

8.1.2. Перевірку та технічне обслуговування сповіщувача необхідно проводити згідно з вимогами ПУЕ (гл. 7.3), ГОСТ Р 51330.16-99 (МЭК 60079-17-96) та іншими діючими нормативними документами, що регламентують використання електрообладнання, розташованого у вибухонебезпечних зонах.

8.1.3. Огляди сповіщувача необхідно проводити згідно з технічним регламентом.

8.1.4. При огляді необхідно перевіряти:

- цілісність оболонки;
- стан кріпильних елементів (усі різьбові з'єднання повинні бути затягнуті);
- стан ущільнень;
- стан заземлення.

8.2. Технічне обслуговування.

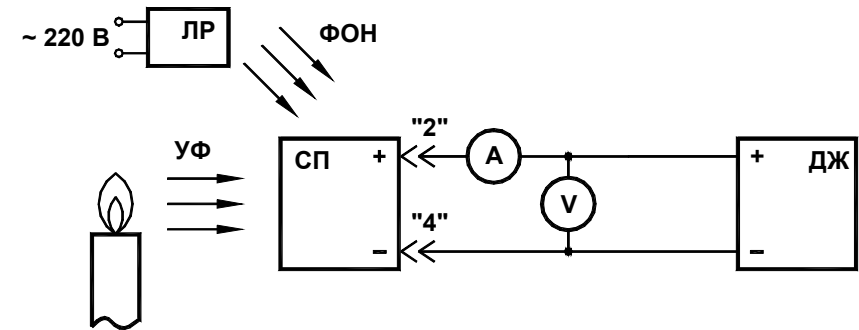
При обслуговуванні системи пожежної сигналізації регулярно, не рідше одного разу у місяць очистити поверхню чутливого елементу сповіщувача (колбу детектора УФ випромінювання) від пилу та протріть її ганчіркою, змоченою спиртом технічним з розрахунку 3 г спирту та 0,04 м² ганчірки на 10 сповіщувачів. Після чого перевірте роботу сповіщувача у системі пожежної сигналізації в наступній послідовності:

8.2.1. Переведіть приймально-контрольний пристрій у режим контролю згідно Паспорту на нього.

8.2.2. Забезпечте спрацьовування сповіщувача за допомогою імітатора полум'я або іншого пристрою, допустимого до застосування у середовищі даного вибухонебезпечного приміщення.

8.2.3. Проконтролюйте спрацьовування сповіщувача по включенню його світлодіодного індикатора на протязі часу 1 сек. з моменту напряму на нього ультрафіолетового випромінювання пристрою перевірки та по прийому сигналу "ПОЖЕЖА" приймальноконтрольним пристроєм.

8.2.4. Відключіть пристрій перевірки і переведіть



Мал. 8.1.

СП - сповіщувач пожежний "АЛМАЗ"; ДЖ - джерело живлення на постійну напругу (12 – 30) В зі струмом навантаження не менше 50 мА; V - вольтметр для вимірювання постійної напруги величиною до 30 В; А - амперметр для вимірювання постійного струму величиною до 50 мА; ЛР - лампа розжарювання на 100 Вт х 220 В; "2" и "4" - номери контактів сповіщувача; УФ - ультрафіолетове випромінювання, що випускається полум'ям свічки; ФОН - фонова освітленість, що створюється лампою розжарювання.

сповіщувач у черговий режим з приймально-контрольного пристрою. На цьому перевірка сповіщувача закінчена.

8.3. Перевірка чутливості, інерційності та електричних параметрів сповіщувача. Проводиться поза вибухонебезпечною зоною!

8.3.1. Для перевірки зберіть схему установки, наведену на малюнку 8.1. Включіть джерело живлення ИП в мережу і подайте на сповіщувач постійну напругу живлення величиною (12 – 30) В. Проконтролюйте відсутність самоспрацьовування сповіщувача.

8.3.2. Закрийте світлочутливий елемент сповіщувача світлонепроникним предметом та по амперметру А проконтролюйте споживаний сповіщувачем струм у черговому режимі, який повинен бути не більше 0,25 мА.

8.3.3. Встановіть на відстані (4 + 0,1) м від чутливого елементу сповіщувача парафінову свічку діаметром 25 мм або портативну запальничку з висотою полум'я (3 – 4) см.

8.3.4. Переключіть межу вимірювання амперметру А для вимірювання струму величиною до 50 мА.

9. МОЖЛИВІ НЕСПРАВНОСТІ ТА МЕТОДИ ЇХ УСУНЕННЯ

9.1. Перелік найпростіших можливих несправностей і методи їх усунення наведені у табл. 9.1.

Табл. 9.1.

Назва несправності зовнішній прояв та додаткові признаки	Вирогідна причина несправності	Методи усунення несправності
1. Відсутність свічення індикатора спрацювання у спрацьованому стані.	Неправильне підключення до шлейфу сигналізації. Немає контакту між проводами шлейфа і клемним блоком.	Перевірити підключення згідно схемам додатків 4 та 5. Перевірити контакти ті підтягнути гвинти клемного блоку.
2. На приймально-контрольному пристрої фіксується сигнал "Несправність шлейфу".	Сповіщувач не замкнут між контактами "3" та "4". Відсутній кінцевий резистор.	Перевірити контакти та підтягти гвинти клемного блоку. Перевірити наявність та підключення $R_{ок}$.
3. Знижена чутливість сповіщувача.	На оглядовому склі знаходиться частинки пилу.	Очистити сповіщувач від пилу ганчіркою, змоченою технічним спиртом (див. п. 4.2).

8.3.5. Відкрийте чутливий елемент сповіщувача з одночасним включенням секундоміра. У момент включення індикатору спрацьовування сповіщувача зупиніть секундомір. По секундоміру визначте інерційність (час спрацьовування сповіщувача), яка повинна бути не більше 1 с.

8.3.6. По вольтметру V визначте напругу на сповіщувачі в спрацьованому стані, яке не повинна бути більше 8 В.

8.3.7. По амперметру A визначте величину струму, споживаємого сповіщувачем у спрацьованому стані, яка повинна бути (20^{+10}_{-2}) мА.

8.3.8. Погасіть свічку. Потім через час не менше 4 с виключіть джерело живлення ДЖ. Знову включіть джерело живлення ДЖ і проконтролюйте відсутність спрацьовування сповіщувача

8.3.9. Встановіть на відстані $(0,5 \pm 0,1)$ м від чутливого елементу сповіщувача лампу розжарювання 100 Вт × 220 В та підключіть її до мережі. Витримайте сповіщувач при освітленні, яке створюється даною лампою на протязі 5 хвилин та проконтролюйте відсутність самоспрацьовування сповіщувача.

8.3.10. Вимкніть джерело живлення ИП. Підключіть "+" джерела живлення до контакту 4 сповіщувача, а "-" через і амперметр A до контакту 2. Змініть полярність включення амперметру A та вольтметру V. Включіть джерело живлення ИП та проконтролюйте по амперметру A величину зворотного струму сповіщувача, яка повинна бути не більше 5 мкА.

8.3.11. Вимкніть джерело живлення ИП. Відключіть сповіщувач від схеми. На цьому його перевірка закінчена.

8.4. У випадку виходу сповіщувача з ладу для здійснення гарантійного або післягарантійного ремонту звертайтеся до Виробника.

10. ТРАНСПОРТУВАННЯ І ЗБЕРІГАННЯ

10.1. Транспортування сповіщувачів в упаковці Підприємства-Виробника може бути здійснено усіма видами наземного та повітряного транспорту в закритих транспортних засобах. Значення кліматичних та механічних впливів при транспортуванні повинні відповідати ГОСТ 12997-84. При морському транспортуванні упаковка повинна відповідати вимогам ГОСТ 9181-74 та заздалегідь обумовлюватися Споживачем.

10.2. Розстановка та кріплення упаковок із сповіщувачами у транспортних засобах повинне забезпечувати їм стійке положення.

10.3. Вказівки попереджувального маркування на упаковці сповіщувачів повинні строго виконуватися на усіх етапах транспортування.

10.4. Зберігання сповіщувачів в упаковці повинно здійснюватися у закритих приміщеннях, що забезпечують захист від впливу вологи, сонячної радіації, шкідливих випарів і цвілі. Температурний режим зберігання повинен відповідати умовам зберігання 2 за ГОСТ 15150-69.

11. СВІДОЦТВО ПРО ПРИЙМАННЯ

Сповіщувачі полум'я пожежні вибухозахищені СП відповідають технічним умовам ТУ У 31.6-32251835-001:2009 "Сповіщувачі пожежні полум'я точкові "Алмаз" і визнані придатними для експлуатації.

Штамп ОТК

12. ГАРАНТІЇ ВИРОБНИКА

Підприємство-Виробник гарантує відповідність сповіщувача "АЛМАЗ" вимогам технічних умов при дотриманні споживачем правил зберігання, монтажу та експлуатації.

Гарантійний термін експлуатації - 24 місяці зі дня випуску сповіщувача.

Підприємство-Виробник: ТОВ "Технотрейд"

04114, м. Київ, вул. Полупанова, 10, офіс 1

тел./ факс: (044) 502-46-55, (044) 502-46-77

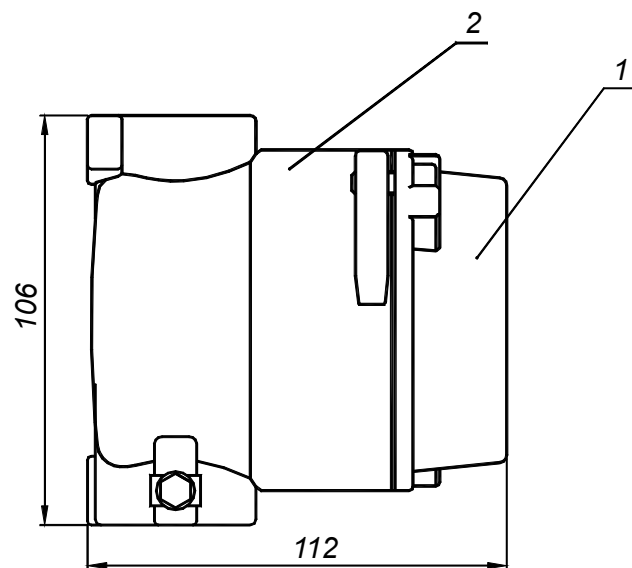
e-mail: tit@tit.kiev.ua

web: www.tit.kiev.ua, www.technotrade.kiev.ua

ДОДАТОК 1

Сповісвач полум'я пожежний
вибухозахищений "АЛМАЗ"

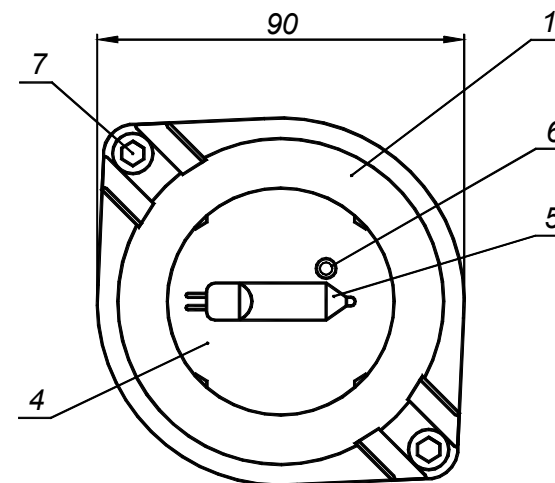
Загальний вигляд



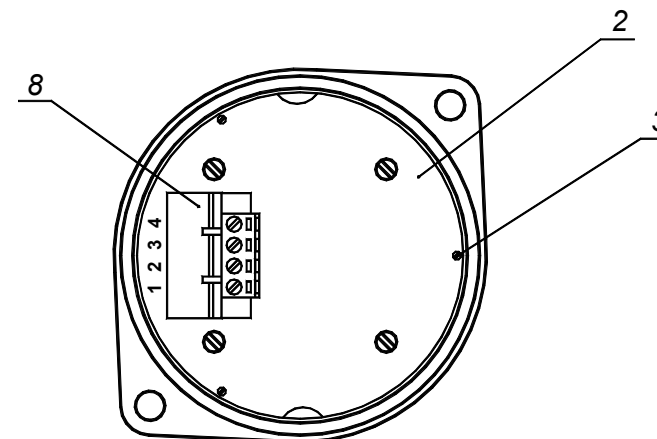
1 - блок сповісвача; 2 - база (розетка)

ДОДАТОК 2

Блок сповісвача. Вигляд зверху



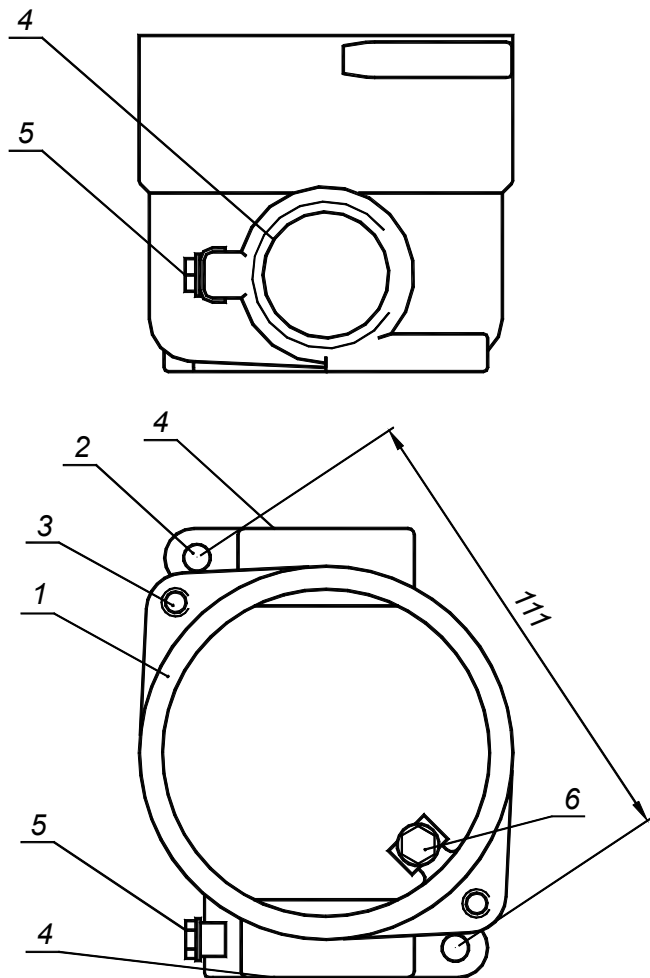
Блок сповісвача. Вигляд з боку контактів



1 - корпус; 2 - основа; 3 - гвинт кріплення основи; 4 - оглядове вікно; 5 - детектор УФ-випромінювання; 6 - індикатор спрацьовування; 7 - гвинт кріплення блоку сповісвача до бази; 8 - клемний блок

ДОДАТОК 3

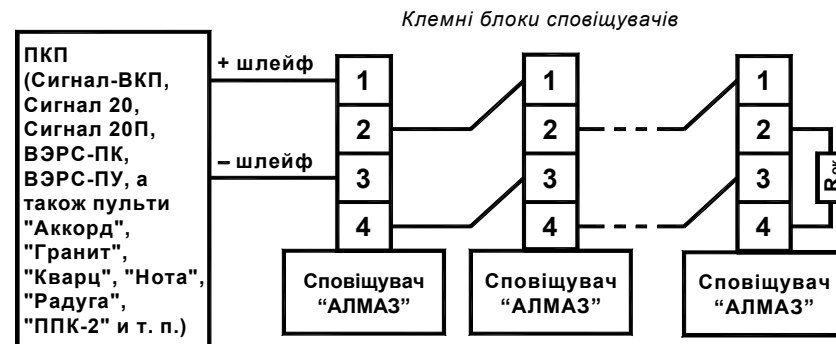
База



1 - корпус; 2 - отвір для монтажу; 3 - отвір для кріплення блоку сповіщувача; 4 - отвір для підведення шлейфу сигналізації; 5 - зовнішнє заземлення; 6 - внутрішнє заземлення

ДОДАТОК 4

Приклад схеми підключення сповіщувачів "АЛМАЗ" до двопроводної системи пожежної сигналізації

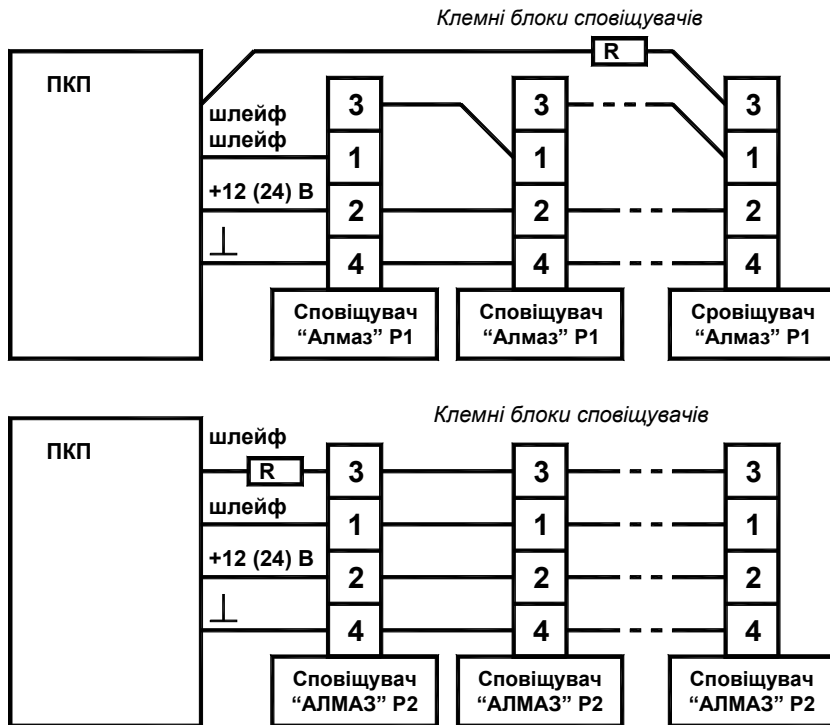


ПРИМІТКА:

1. Призначення контактів бази сповіщувача:
 конт. 1 - для підключення "+" шлейфу;
 конт. 2 - для підключення "+" шлейфу;
 конт. 3 - для підключення "-" шлейфу;
 конт. 4 - для підключення "-" шлейфу.
2. $R_{ок}$ - крайовий елемент шлейфу сигналізації, тип та номінал якого визначається конкретним приймально-контрольним приладом (ПКП). $R_{ок}$ встановлюється, як правило, в базу останнього сповіщувача.
3. Конкретні схеми підключення сповіщувачів "АЛМАЗ" до шлейфів сигналізації приймально-контрольних приладів аналогічні схемам підключення активних оптико-електронних димових сповіщувачів (див. Посібник по експлуатації використовуємого ПКП).
4. Вихідний каскад сповіщувача виконаний з внутрішнім обмеженням струму. Струм обмеження дорівнює (25 ± 5) мА, тому допускається безпосереднє підключення сповіщувача до джерела постійного струму напругою $(12 - 30)$ В.

ДОДАТОК 5

Приклади схем підключення сповіщувачів "АЛМАЗ" Р1 та "АЛМАЗ" Р2 до чотирьохпровідної системи пожежної сигналізації



ПРИМІТКА:

Призначення контактів бази сповіщувача:

- конт. 1, 3 - для підключення сигнального шлейфу;
- конт. 2 - "+" шлейфу живлення;
- конт. 4 - "-" шлейфу живлення.

УВАГА! Конкретні схеми підключення сповіщувачівВ "АЛМАЗ" Р1 та "АЛМАЗ" Р2 до чотирьохпровідних шлейфівВ сигналізації у тому числі номінали резистора R наведені уВ Посібнику по експлуатації використовуємого ПКП.

УВАГА! Рекомендується використовувати ПКП із заземленим "-" шлейфу живлення.

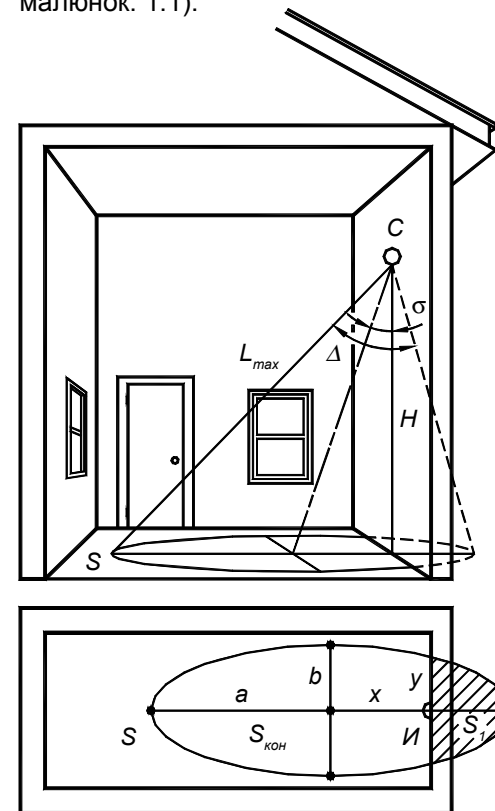
ДОДАТОК 6

Визначення контролюємої сповіщувачем "АЛМАЗ" площі охороняємого приміщення

Сповіщувачі встановлюються на стінах та огорожувальних конструкціях будівель, а також під стелями або перекриттями контролюємих приміщень.

1. Установка сповіщувача на стіні.

У випадку установки сповіщувача на стіні охороняємого приміщення контролюєма площа має наступний вигляд (див. малюнок. 1.1):



Мал. 1.1.

- Мал. 1.1.
- C - місце установки сповіщувача;
 - H - висота установки;
 - σ - кут нахилу оптичної вісі;
 - Δ - кут огляду сповіщувача;
 - L_{max} - максимальна дальність виявлення полум'я;
 - a - велика піввісь еліпсу;
 - b - мала піввісь еліпсу;
 - x - відстань від стіни до центру еліпсу;
 - y - половина довжини січної;
 - $S_{кон}$ - контролюєма площа;
 - S_1 - площа, відтята стіною;
 - S - суммарна площа ($S = S_{кон} + S_1$)

В загальному випадку конфігурація контролюючої площі має вигляд еліпсу, а величина площі обчислюється за формулою (1.1):

$$S = \pi \cdot a \cdot b, \quad (1.1.)$$

де a, b - піввісі еліпсу.

Полувісі a і b можна отримати з канонічного рівняння еліпсу та тригонометричних співвідношень сторін та кутів трикутників, що є перетинами конусу огляда сповіщувача.

При малих кутах нахилу оптичної вісі сповіщувача слід враховувати, що частина контролюючої площі буде отсічена стіною, на яку монтується сповіщувач, тобто контролююча площа $S_{\text{кон}} = S - S_1$, де S_1 - площа, відсічена стіною.

Оскільки контролюємо приміщення, як правило, має прямокутну форму, то в якості оціночного значення захищеної площі можна використовувати площу вписаного в еліпс прямокутника:

$$S_n = 2 \cdot a \cdot b - S_{1n}, \quad (1.2.)$$

де S_{1n} - відтята стіною площа.

Значення величин площ $S_{\text{кон}}$ і S_n для сповіщувачів "АЛМАЗ" в залежності від висоти установки сповіщувача H , максимальної довжини виявлення полум'я джерела загорянь L_{max} , кута нахилу оптичної вісі σ та кута огляду сповіщувача Δ , а також відстані від стіни до центру еліпсу x та половини довжини січної y наведені у пункті 1.1. Розрахунок та оптимізація цих значень за критерієм максимальної захищеної площі виконані з використанням програмних математичних забезпечень на ПЕВМ.

1.1. Сповіщувач "АЛМАЗ". $\Delta = 90^\circ$, $L_{\text{max}} = 80$ м.

Найбільш оптимальний кут нахилу сповіщувача - $\sigma = 30^\circ$. При висоті установки до 7 м можна збільшити кут нахилу на (5 – 10) градусів. Це дозволить збільшити захищену площу у 1,5 – 2 рази.

Таблиця 1.1 ($\sigma = 30^\circ$).

H, м	$S_{\text{кон}}, \text{м}^2$	$S_n, \text{м}^2$	$L_{\text{max}}, \text{м}$	a, м	b, м	x, м	y, м
3	77,7	50,9	11,6	6	4,2	5,2	2,1
3,5	105,7	69,3	13,5	7	5	6,1	2,5
4	138,1	90,5	15,5	8	5,7	6,9	2,8

Продовження таблиці 1.1.

H, м	$S_{\text{кон}}, \text{м}^2$	$S_n, \text{м}^2$	$L_{\text{max}}, \text{м}$	a, м	b, м	x, м	y, м
4,5	174,7	114,6	17,4	9	6,4	7,8	3,2
5	215,7	141,4	19,3	10	7,1	8,7	3,5
5,5	261	171,1	21	11	7,8	9,5	3,9
6	310,7	203,6	23,2	12	8,5	10,4	4,2
6,5	364,6	239	25,1	13	9,2	11,3	4,6
7	422,8	277,2	27	14	9,9	12,1	5
7,5	485,4	318,2	29	15	10,6	13	5,3
8	552,3	362	30,9	16	11,3	13,9	5,7
8,5	623,5	408,7	32,8	17	12	14,7	6
9	698	458,2	34,8	18	12,7	15,6	6,4
9,5	778,9	510,5	36,7	19	13,4	16,5	6,7
10	863	565,7	38,6	20	14,1	17,3	7,1
11	1044	684,5	42,5	22	15,6	19,1	7,8
12	1243	814,6	46,4	24	17	20,8	8,5
13	1458	956	50,2	26	18,4	22,5	9,2
14	1691	1109	54,1	28	19,8	24,2	9,9
15	1942	1273	58	30	21,2	26	10,6
16	2209	1448	61,8	32	22,6	27,7	11,3
17	2494	1635	65,7	34	24	29,4	12
18	2796	1833	69,5	36	25,5	31,1	12,7
19	3115	2042	73,4	38	26,9	32,9	13,4
20	3452	2263	77,3	40	28,3	34,6	14,1

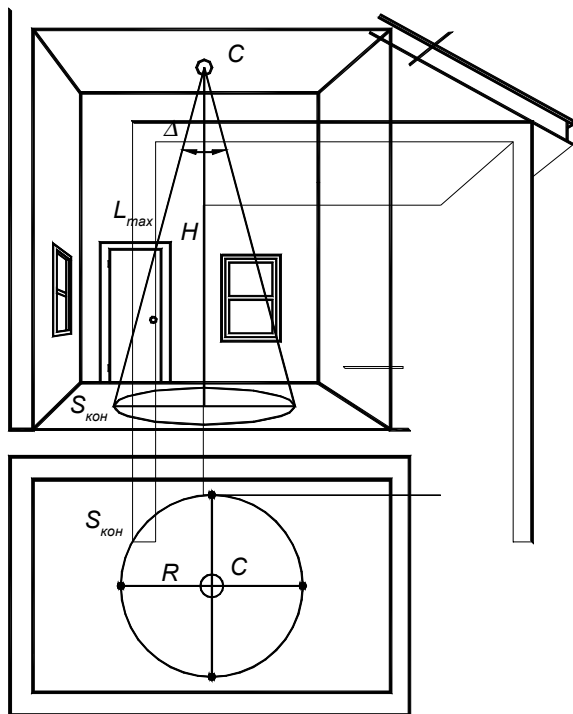
2. Установка сповіщувача на стелі.

У випадку установки сповіщувача на стелі конфігурація контролюємої площі буде мати вигляд окружності (див. мал. 2.1). Величина контролюємої площі (кола) обчислюється за формулою (2.1):

$$S_{\text{кон}} = \pi \cdot (L_{\text{max}}^2 - H^2), \quad (2.1.)$$

де $L_{\text{max}}^2 - H^2 = R^2$, R - радіус окружності.

Значення величин площі $S_{\text{кон}}$ в залежності від висоти установки сповіщувача H , максимальної довжини виявлення полум'я джерела загоряння L_{max} і радіуса R приведені в п. 2.1.



Мал. 2.1.
 С - місце установки сповіщувача;
 H - висота установки;
 Δ - кут огляду сповіщувача;
 L_{max} - максимальна дальність виявлення полум'я;
 S_{кон} - контролюєма площа

2.1. Сповіщувач "АЛМАЗ". Δ = 90°, L_{max} = 80 м.

Таблиця 2.1.

H, м	S _{кон} , м ²	L _{max} , м	R, м
3	28,3	4,2	3
3,5	38,5	5	3,5
4	50,3	5,7	4
4,5	63,6	6,4	4,5
5	78,5	7,1	5
5,5	95	7,8	5,5
6	113,1	8,5	6
6,5	132,7	9,2	6,5
7	153,9	9,9	7
7,5	176,7	10,6	7,5
8	201	11,3	8
8,5	227	12	8,5
9	254,5	12,7	9
9,5	283,5	13,4	9,5
10	314,2	14,1	10
11	380,1	15,6	11
12	452,4	17	12
13	530,9	18,4	13
14	615,8	19,8	14
15	706,9	21,2	15
16	804,2	22,6	16
17	907,9	24	17
18	1018	25,5	18
19	1134	26,9	19
20	1257	28,3	20

ДОДАТОК 7

Сертифікат відповідності вимогам ДСТУ EN 54-10:2004

ДЕРЖАВНИЙ КОМПІТЕТ УКРАЇНИ З ПИТАНЬ ТЕХНІЧНОГО РЕГУЛЮВАННЯ
ТА СПОЖИВЧОЇ ПОЛІТИКИ
ДЕРЖАВНА СИСТЕМА СЕРТИФІКАЦІЇ УкрСЕПРО

№ 349655 Серія ВВ

СЕРТИФІКАТ ВІДПОВІДНОСТІ

Зареєстровано в Реєстрі за № UA1.016.0047329-10
Зареєстровано в Реєстрі

Термін дії з 28 травня 2010 до 17 травня 2015
Срок действия с:

Продукція: Співшувачі пожежні полум'я точкові 'Алмаз' у виконаннях: 'Алмаз'.01 (клас 1), 'Алмаз'.02 (клас 1), 'Алмаз'.01 P1 (клас 1), 'Алмаз'.02 P1 (клас 1), 'Алмаз'.01 P2 (клас 1), 'Алмаз'.02 P2 (клас 1)
код УКТ ЗЕД: 91.02.11
код ДКПП: ОКП

Відповідає вимогам ДСТУ EN 54-10:2004
Соответствует требованиям

Виробник продукції: ТОВ 'Технотрейд', адреса: 04128, м. Київ, вул. Академіка Туполева, 17, код ЄДРПОУ 32251835.
Иготовитель продукции: адреса виробництва: 04114, м. Київ, вул. Полупанова, 10, оф. 1

Сертифікат видано: ТОВ 'Технотрейд', адреса: 04128, м. Київ, вул. Академіка Туполева, 17, код ЄДРПОУ 32251835
Сертификат выдан

Додаткова інформація: Співшувачі пожежні полум'я точкові 'Алмаз', що виробляються серійно з 28.05.2010 до 17.05.2015 за ТУ У 31.6-32251835-001:2009 'Співшувачі пожежні полум'я точкові 'Алмаз'. Здійснюється технічний нагляд за виробництвом та стабільністю показників сертифікованої продукції 4 (чотири) рази протягом терміну дії сертифіката відповідності. Маркування продукції здійснюється національним знаком відповідності згідно з ДСТУ 2296-93, що наноситься на кожний співшувач.
Дополнительная информация

Сертифікат видано органом з сертифікації: Державний центр сертифікації МНС України, 04212, м. Київ, вул. Малиновського, 6 (свідоцтво про уповноваження № UA.PN.016 від 26.01.08) т.(044) 461-91-31, www.ukrfiresert.kiev.ua
Сертификат выдан органом по сертификации

На підставі: Протокол сертифікаційних випробувань від 26.05.2010 № 33/2010 Випробувального центру ТОВ 'Росток-ВЦ' (атестат акредитації від 02.06.2009 № 2Н416), Сертифікат на систему управління якістю на відповідність вимогам ДСТУ ISO 9001:2009 від 17.05.2010 № UA 2.ЯНС.04511-10 терміном дії до 17.05.2015 та звіт з перевірки та оцінки системи управління якістю від 26.04.2010 № 126 Державного центру сертифікації МНС України
На основании

Керівник органу з сертифікації: Я.М. Пасенченко
Руководитель органа по сертификации

Чисельність сертифіката відповідності можна перевірити в Реєстрі системи УкрСЕПРО за тел. (044) 537-35-76

ДОДАТОК 8

Сертифікат на систему управління якістю ISO 9001-2009

Национальний орган України з сертифікації
Орган з сертифікації
ДЕРЖАВНИЙ ЦЕНТР СЕРТИФІКАЦІЇ
МНС УКРАЇНИ

**СЕРТИФІКАТ
НА СИСТЕМУ УПРАВЛІННЯ ЯКІСТЮ**

Зареєстрований у Реєстрі Системи сертифікації УкрСЕПРО « 17 » травня 2010 р.
№ UA 2.ЯНС.04511-10
Дійсний до « 17 » травня 2015 р.

Цим сертифікатом посвідчується, що система управління якістю діє при виробництві співшувачів полум'я

Коди ДКПП 31.62.11

Що здійснює: ТОВ «Технотрейд»
адреса: 04128, м. Київ, вул. Академіка Туполева, 17,
адреса виробництва: 04114, м. Київ, вул. Полупанова, 10, офіс 1,
код ЄДРПОУ 32251835

**Відповідає вимогам ДСТУ ISO 9001-2009
«Системи управління якістю. Вимоги»**
згідно з чинними в Україні нормативними документами

Сертифікат виданий Державним центром сертифікації МНС України (ОС Держцентр), 04212, м. Київ, вул. Малиновського, 6, свідоцтво про уповноваження № UA.PN.016 від 26.01.2008 р., на підставі Звіту за результатами перевірки та оцінки системи управління якістю №126 від 26.04.2010 р.

Контроль відповідності сертифікованої системи управління якістю вимогам зазначеного стандарту здійснюється шляхом технічного нагляду, періодичності і процедури якого регламентуються програмою.

Керівник органу з сертифікації: Я.М. Пасенченко

